



ສາທາລະນະລັດ ປະຊາທິປະໄຕ ປະຊາຊົນລາວ
LAO PEOPLE'S DEMOCRATIC REPUBLIC

ກະຊວງ ອຸດສາຫະກຳ ແລະ ການຄ້າ
ກົມຊັບສິນທາງປັນຍາ

MINISTRY OF INDUSTRY AND COMMERCE
DEPARTMENT OF INTELLECTUAL PROPERTY

ຈົດໝາຍເຫດທາງລັດຖະການ
ກ່ຽວກັບ ຊັບສິນທາງປັນຍາ
ຢູ່ ສປປ ລາວ

OFFICIAL GAZETTE ON INTELLECTUAL PROPERTY
IN LAO PDR

ສະບັບທີ (Vol.) 195

ພາກທີ I

(Part I)

ສິດທິບັດ ແລະ ອະນຸສິດທິບັດ (Patent and Petty Patent)

1. ຄໍາຮ້ອງ

(Applications)

ຄໍາອະທິບາຍກ່ຽວກັບລະຫັດຫຍໍ້

(Introduction of Codes)

- (21) ເລກທີ ຄໍາຮ້ອງ (Filing Number)
- (22) ວັນທີ ຍືນຄໍາຮ້ອງ (Filing Date)
- (30) ວັນທີ ບຸລິມະສິດ (Priority Date)
- (43) ວັນທີເຜີຍແຜ່ (Publication Date)
- (51) ໝວດ (International Patent Classification)
- (54) ຊື່ຂອງການປະດິດ (Title)
- (57) ບົດຄັດຫຍໍ້ (Abstract)
- (71) ຊື່ ແລະ ທີ່ຢູ່ ເຈົ້າຂອງສິດທິບັດ ແລະ ອະນຸສິດທິບັດ (Owner Name and Address)
- (72) ຊື່ຜູ້ປະດິດ (Inventor Name)
- (74) ຊື່ຕົວແທນ (Representative Name)
- (55) ຮູບພາບ (Pictures)

ພາກທີ I (Part I)

ສິດທິບັດ ແລະ ອະນຸສິດທິບັດ (Patent and Petty Patent)

2. ຜົນການອອກສິດທິບັດ ແລະ ອະນຸສິດທິບັດ (Grant of Patents and Petty Patents)

ຄຳອະທິບາຍກ່ຽວກັບລະຫັດຫຍໍ້ (Introduction of Codes)

- (11) ເລກທິ (Grant Number)
- (21) ເລກທິ ຄຳຮ້ອງ (Filing Number)
- (22) ວັນທິຍືນຄຳຮ້ອງ (Filing Date)
- (30) ວັນທິ ບຸລິມະສິດ (Priority Date)
- (43) ວັນທິເຜີຍແຜ່ (Publication Date)
- (51) ໝວດ (International Patent Classification)
- (54) ຫົວຂໍ້ການປະດິດ (Title)
- (57) ບົດຄັດຫຍໍ້ (Abstract)
- (71) ຊື່ ແລະ ທີ່ຢູ່ ເຈົ້າຂອງສິດທິບັດ ແລະ ອະນຸສິດທິບັດ (Owner Name and Address)
- (72) ຊື່ຜູ້ປະດິດ (Inventor Name)
- (74) ຊື່ຕົວແທນ (Representative Name)
- (55) ຮູບພາບ (Pictures)

Official Gazette of Industrial Property Vol. 195, 24/02/2023

- (11) No. 78
- (21) PP 78
- (22) 28/06/2021
- (30) PCT/TH2019/000060 19/11/2018 TH
- (43)
- (51) Int.Cl. A 61M 5/315(2006.01)
- (54) ALL-IN-ONE INJECTABLE TUBE
- (57) The all-in-one injectable tube is a double screw cap tube, which offers two openings. The top of the tube has outer ridge for a screw cap and inner ridge for a triple-lock stopper. This stopper features a thread that meshes with the inner ridge of the tube for a secure seal. In addition, the triple-lock stopper has a hole, located at the upper middle area. The hole on the triple-lock stopper is designed to fit a hollow plastic cylinder. For the inside area of the hollow cylinder, the top half has a smooth surface and the bottom half has a helical ridge surface. Through the unique design of the helical ridge surface, the triple-lock stopper can be connected.
- (71) TURAJANE, Thana
9 Soi Ruenrom, Ramkamhaeng 24 (Yak 14-1) Road Huamak Sub District, Bangkok
District Bangkok 10240 (TH), Thailand.
- (72) TURAJANE, Thana.
- (74) Tilleke & Gibbins Lao Co., Ltd.
- (55)

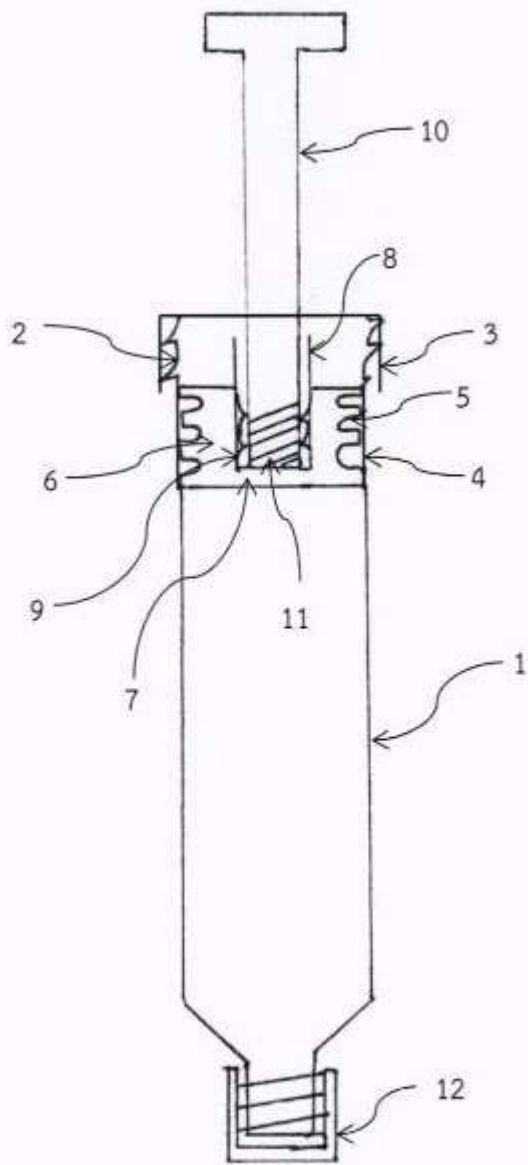


Figure 1

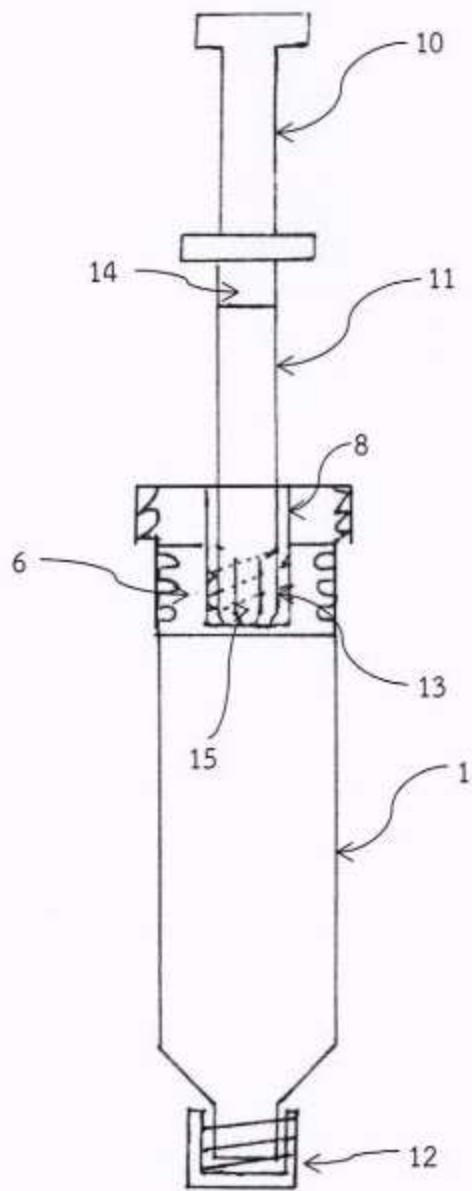


Figure 2

ພາກທີ I

(Part I)

**ສິດທິບັດ ແລະ ອະນຸສິດທິບັດ
(Patent and Petty Patent)**

**3. ການປ່ຽນແປງ
(Changes)**

ພາກທີ I

(Part I)

**ສິດທິບັດ ແລະ ອະນຸສິດທິບັດ
(Patent and Petty Patent)**

4. ການດັດແກ້

(Amendments)

ພາກທີ II
(Part II)
ແບບອຸດສາຫະກຳ
(Industrial Design)

1. ຄຳຮ້ອງ
(Applications)

ຄຳອະທິບາຍກ່ຽວກັບລະຫັດຫຍໍ້
(Introduction of Codes)

- (21) ເລກທີ ຄຳຮ້ອງ (Filing Number)
- (22) ວັນທີ ຄຳຮ້ອງ (Filing Date)
- (30) ວັນທີ ບຸລິມາສິດ (Priority Date)
- (51) ໝວດ (Locarno Classification)
- (54) ຊື່ຂອງແບບອຸດສາຫະກຳ (Title)
- (71) ຊື່ ແລະ ທີ່ຢູ່ ຂອງເຈົ້າຂອງ (Owner Name and Address)
- (72) ຊື່ຜູ້ອອກແບບ (Designer Name)
- (74) ຊື່ຕົວແທນ (Representative Name)
- (55) ຮູບພາບ (Pictures)

ພາກທີ II
(Part II)
ແບບອຸດສາຫະກຳ
(Industrial Design)

2. ຜົນການຈົດທະບຽນ
(Registration)

ຄຳອະທິບາຍກ່ຽວກັບລະຫັດຫຍໍ້
(Introduction of Codes)

- (11) ເລກທີ ຈົດທະບຽນ (Registration Number)
- (15) ວັນທີ ຈົດທະບຽນ (Registration Date)
- (21) ເລກທີ ຍືນຄຳຮ້ອງ (Filing Number)
- (22) ວັນທີ ຍືນຄຳຮ້ອງ (Filing Date)
- (30) ວັນທີ ບຸລິມາສິດ (Priority Date)
- (17) ວັນທີ ໝົດອາຍຸ (Expiration Date)
- (51) ໝວດ (Locarno Classification)
- (54) ຊື່ຂອງແບບອຸດສາຫະກຳ (Title)
- (71) ຊື່ ແລະ ທີ່ຢູ່ ຂອງເຈົ້າຂອງ (Owner Name and Address)
- (72) ຊື່ຜູ້ອອກແບບ (Designer Name)
- (74) ຊື່ຕົວແທນ (Representative Name)
- (55) ຮູບພາບ (Pictures)

ພາກທີ II
(Part II)
ແບບອຸດສາຫະກຳ
(Industrial Design)

3. ການປ່ຽນແປງ
(Changes)

ພາກທີ II

(Part II)

ແບບອຸດສາຫະກຳ

(Industrial Design)

4. ການດັດແກ້

(Amendments)

ພາກທີ III
(Part III)
ເຄື່ອງໝາຍການຄ້າ
Trademarks

1. ຄໍາຮ້ອງ
(Applications)

ຄໍາອະທິບາຍກ່ຽວກັບລະຫັດຫຍໍ້
(Introduction of Codes)

- (540) ເຄື່ອງໝາຍການຄ້າ (Trademark)
- (511) ໝວດ (Nice Classification)
- (210) ເລກທີ ຄໍາຮ້ອງ (Number of the application)
- (220) ວັນທີ ຄໍາຮ້ອງ (Date of filing of the application)
- (732) ຊື່ ແລະ ທີ່ຢູ່ ຂອງຜູ້ຍື່ນຄໍາຮ້ອງ (Name and Address of applicant)

(540)



(511) 43

(210) No. 47260

(220) 03/08/2022

(732) ບໍລິສັດ ໂຮງແຮມ ຜູວ່າວ ຈຳກັດ

Societe Hoteliere de Phou Vao Co. Ltd

ບ້ານ ນາວຽງຄຳ; ຖະໜົນໄກສອນ,

ນະຄອນຫຼວງພະບາງ, ແຂວງຫຼວງພະບາງ, ສປປ ລາວ

ພາກທີ III

(Part III)

ເຄື່ອງໝາຍການຄ້າ

Trademarks

2. ຜົນການຈົດທະບຽນ

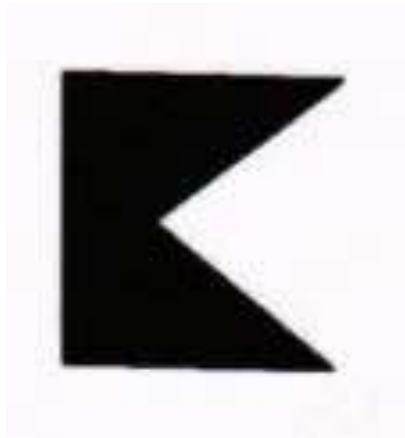
(Registration)

ຄຳອະທິບາຍກ່ຽວກັບລະຫັດຫຍໍ້

(Introduction of Codes)

- (540) ເຄື່ອງໝາຍການຄ້າ (Trademark)
- (511) ໝວດ (Nice Classification)
- (210) ເລກທີ ຄຳຮ້ອງ (Number of the application)
- (220) ວັນທີ ຄຳຮ້ອງ (Date of filing of the application)
- (732) ຊື່ ແລະ ທີ່ຢູ່ ຂອງຜູ້ຍື່ນຄຳຮ້ອງ (Name and Address of applicant)
- (111) ເລກທີ ການຈົດທະບຽນເຄື່ອງໝາຍການຄ້າ (Number of the registration)
- (180) ວັນໝົດອາຍຸຂອງການຈົດທະບຽນ (Expiration date of the registration)

(540)



(511) 06 and 07

(210) No. 46040

(220) 07/07/2021

(732) KITZ CORPORATION

10-1, Nakase 1-chome, Mihama-ku, Chiba-shi, Chiba, 261-8577, Japan

(111) No. 56271

(180) 07/07/2031

(540)

**TARTE HIGH-
PERFORMANCE
NATURALS**

(511) 03, 35 and 44

(210) No. 46205

(220) 10/09/2021

(732) Tarte, Inc.

1375 Broadway, Suite 800, New York, New York 10018, United States of America

(111) No. 56272

(180) 10/09/2031

(540)

KAIYI

(511) 12

(210) No. 47160

(220) 01/07/2022

(732) Yibin Kaiyi Automobile Co., Ltd.

No 7, Section 4, West Section of North
Yangtze Road, Lingang Economic and
Technological Development Zone, Yibin
City, Sichuan Province, China

(111) No. 56273

(180) 01/07/2032

(540)

國 草

(511) 05

(210) No. 47161

(220) 04/07/2022

(732) Zhejiang Senyu Industrial Co., Ltd.

111 Sihai Avenue, Choujiang street, Yiwu
City, Zhejiang province, China

(111) No. 56274

(180) 04/07/2032

(540)



(511) 03

(210) No. 47163

(220) 06/07/2022

(732) BETTER WAY (THAILAND) COMPANY
LIMITED

210, RAMKHAMHAENG ROAD, RAT
PHATTHANA SUB-DISTRICT, SAPHAN
SUNG DISTRICT, BANGKOK 10240 ,
THAILAND

(111) No. 56275

(180) 06/07/2032

(540)



(511) 34

(210) No. 47164

(220) 06/07/2022

(732) CHINA TOBACCO GUIZHOU
INDUSTRIAL CO., LTD.

NO.25, YOUYI ROAD, YUNYAN
DISTRICT, GUIYANG CITY GUIZHOU
PROVINCE, CHINA

(111) No. 56276

(180) 06/07/2032

(540)



(511) 34

(210) No. 47165

(220) 06/07/2022

(732) CHINA TOBACCO GUIZHOU
INDUSTRIAL CO., LTD.
NO.25, YOUYI ROAD, YUNYAN
DISTRICT, GUTYANG CITY GUIZHOU
PROVINCE, CHINA

(111) No. 56277

(180) 06/07/2032

(540)



(511) 07, 11, 12, 37, 39 and 42

(210) No. 47167

(220) 07/07/2022

(732) KOMATSU LTD.
3-6, 2-CHOME AKASAKA, MINATO-KU,
TOKYO, JAPAN

(111) No. 56278

(180) 07/07/2032

(540)

BLOSSOM FUSION

(511) 34

(210) No. 47168

(220) 08/07/2022

(732) Philip Morris Brand Sarl

Quai Jeanrenaud 3, Neuchatel, 2000,
Switzerland

(111) No. 56279

(180) 08/07/2032

(540)



(511) 29 and 32

(210) No. 47170

(220) 08/07/2022

(732) FONTERRA BRANDS (SINGAPORE)

PTE LIMITED

182 Cecil Street, #15-01 Frasers Tower,
069547, Singapore

(111) No. 56280

(180) 08/07/2032

(540)

The logo for SAGASONIC is written in a bold, red, sans-serif font. The letters are slightly irregular and have a hand-drawn appearance.

(511) 12

(210) No. 47171

(220) 08/07/2022

(732) HOTROCK 2018 CO., LTD.

88/7 Moo 3, Nong Phao Yai, Sai Noi,

Nonthaburi 11150, Thailand

(111) No. 56281

(180) 08/07/2032

(540)



(511) 09, 35, 38, 41, 42 and 45

(210) No. 47172

(220) 08/07/2022

(732) LEMON INC.

P.O. BOX 31119 GRAND PAVILION,

HIBISCUS WAY, 802 WEST BAY ROAD,

GRAND CAYMAN, KY1 - I2O5,

CAYMAN ISLANDS

(111) No. 56282

(180) 08/07/2032

(540)



(511) 09, 35, 38, 41, 42 and 45

(210) No. 47173

(220) 08/07/2022

(732) LEMON INC.

P.O. BOX 31119 CRAND PAVILION,
HIBISCUS WAY, 802 WEST BAY ROAD,
GRAND CAYMAN, KY1 - 1205,
CAYMAN ISLANDS

(111) No. 56283

(180) 08/07/2032

(540)



(511) 05

(210) No. 47176

(220) 12/07/2022

(732) DAIO PAPER CORPORATION

2-60, MISHIMA-KAMIYA-CHO,
SHIKOKUCHUO-SHI, EHIME-KEN,
JAPAN

(111) No. 56284

(180) 12/07/2032

(540)



(511) 05

(210) No. 47177

(220) 12/07/2022

(732) DAIO PAPER CORPORATION
2-60, MISHIMA-KAMIYA-CHO,
SHIKOKUCHUO-SHI, EHIME-KEN,
JAPAN

(111) No. 56285

(180) 12/07/2032

(540)



(511) 05

(210) No. 47178

(220) 12/07/2022

(732) DAIO PAPER CORPORATION
2-60, MISHIMA-KAMIYA-CHO,
SHIKOKUCHUO-SHI, EHIME-KEN ,
JAPAN

(111) No. 56286

(180) 12/07/2032

(540)



(511) 03 and 05

(210) No. 47179

(220) 12/07/2022

(732) DAIO PAPER CORPORATION
2-60, MISHIMA-KAMIYA-CHO,
SHIKOKUCHUO-SHI, EHIME-KEN,
JAPAN

(111) No. 56287

(180) 12/07/2032

(540)



(511) 43

(210) No. 47180

(220) 12/07/2022

(732) THONGSMITH SIAM CO., LTD.
321/6 SOI SUKHUMVIT 63 (EKAMAI)
KLONGTAN NUEA SUB-DISTRICT,
WATTANA DISTRICT, BANGKOK,
10110, THAILAND

(111) No. 56288

(180) 12/07/2032

(540)

DESTINATOR

(511) 12

(210) No. 47181

(220) 13/07/2022

(732) MITSUBISHI JIDOSHA KOGYO
KABUSHIKI KAISHA

1-21, Shibaura 3-chome, Minato-ku, Tokyo
108-8410, Japan

(111) No. 56289

(180) 13/07/2032

(540)



(511) 30

(210) No. 47183

(220) 13/07/2022

(732) S.B. FOOD COMPANY LIMITED

No. 139, Mu 6, Ban Bueng-Klaeng Road,
Wang Chan Sub-district, Wang Chan District,
Rayong province, Thailand

(111) No. 56290

(180) 13/07/2032

(540)



(511) 30

(210) No. 47184

(220) 13/07/2022

(732) S.B. FOOD COMPANY LIMITED

No. 139, Mu 6, Ban Bueng-Klaeng Road

Wang Chan Sub-district, Wang Chan District,

Rayong province, Thailand

(111) No. 56291

(180) 13/07/2032

(540)



(511) 30

(210) No. 47185

(220) 13/07/2022

(732) S.B. FOOD COMPANY LIMITED

No. 139, Mu 6, Ban Bueng-Klaeng Road

Wang Chan Sub-district Wang Chan District,

Rayong Province, Thailand

(111) No. 56292

(180) 13/07/2032

(540)



(511) 30

(210) No. 47186

(220) 13/07/2022

(732) S.B. FOOD COMPANY LIMITED

No. 139, Mu 6, Ban Bueng-Klaeng Road

Wang Cban Sub-district, Wang Chan District,

Rayong province, Thailand

(111) No. 56293

(180) 13/07/2032

(540)

CLOVER VERTICA

(511) 07 and 11

(210) No. 47192

(220) 13/07/2022

(732) Starbucks Corporation

2401 Utah Avenue South, Seattle,

Washington, 98134,

United States of America

(111) No. 56294

(180) 13/07/2032

(540)

Brutfuner

(511) 16

(210) No. 47195

(220) 15/07/2022

(732) YAO ZUOWEI

No.6,West of the Front of Huiliu Xinjie Vil,
Sanshilipu Town, Yingzhou
Dist,Fuyang,Anhui 236000, China

(111) No. 56295

(180) 15/07/2032

(540)


EventPass

(511) 09

(210) No. 47196

(220) 15/07/2022

(732) EVENTTHAI COMPANY LIMITED.

47/313 Kaitak Tower, Floor 5,Popular Road,
Ban Mai, Pak Kret, Nonthaburi 11120,
Thailand

(111) No. 56296

(180) 15/07/2032

(540)



(511) 29 and 30
(210) No. 47198
(220) 18/07/2022
(732) Fraser and Neave, Limited
438 Alexandra Road, #20-00 Alexandra
Point, 119958, Singapore
(111) No. 56297
(180) 18/07/2032

(540)

somerset

(511) 35, 36 and 43
(210) No. 47199
(220) 19/07/2022
(732) ASCOTT INTERNATIONAL
MANAGEMENT (2001) PTE LTD
168 Robinson Road, #30-00 Capital Tower,
068912, Singapore
(111) No. 56298
(180) 19/07/2032

(540)



(511) 12

(210) No. 47200

(220) 19/07/2022

(732) Wanli Tire Corporation Limited

NO.3 WANLI ROAD, AOTOU CONGHUA,
GUANGZHOU, GUANGDONG, CHINA

(111) No. 56299

(180) 19/07/2032

(540)



(511) 35

(210) No. 47166

(220) 06/07/2022

(732) ບໍລິສັດ ບິກທຣີ ການຄ້າ ຈຳກັດ

ບ້ານ ໜອງໜ່ຽງ ເມືອງ ໄຊເສດຖາ,
ນະຄອນຫຼວງວຽງຈັນ, ສປປ ລາວ

(111) No. 56300

(180) 06/07/2032

(540)



(511) 44

(210) No. 47174

(220) 08/07/2022

(732) ວິສາຫະກິດ ສວນບຸກຄົນ ດຣ ນິດ ບົວຕີ ເຊັ່ນເຕີ
ຖະໜົນ T3, ບ້ານ ໂພນຕ້ອງສະຫວາດ, ເມືອງ
ຈັນທະບູລີ, ນະຄອນຫຼວງວຽງຈັນ, ສປປ ລາວ

(111) No. 56301

(180) 08/07/2032

(540)



(511) 14

(210) No. 47175

(220) 11/07/2022

(732) ບໍລິສັດ ເຫັດເອັດສ໌ເອັມເອັມ ຈິແວວລຣີ ຈຳກັດຜູ້ດຽວ
ບ້ານ ດົງຄຳຊ້າງ, ເມືອງ ຫາດຊາຍຝອງ,
ນະຄອນຫຼວງວຽງຈັນ, ສປປ ລາວ

(111) No. 56302

(180) 11/07/2032

(540)



(511) 19

(210) No. 47187

(220) 13/07/2022

(732) ວິສາຫະກິດຮຸ້ນສ່ວນຈຳກັດ ໂຮງງານ ວຽງແກ້ວຫຍິບຊຳ

ບ້ານ ຫານ, ເມືອງ ຫົງສາ, ແຂວງ ໄຊຍະບູລີ,

ສປປ ລາວ

(111) No. 56303

(180) 13/07/2032

(540)



(511) 19

(210) No. 47188

(220) 13/07/2022

(732) ວິສາຫະກິດຮຸ້ນສ່ວນຈຳກັດ ໂຮງງານ ວຽງແກ້ວຫຍິບຊຳ

ບ້ານ ຫານ, ເມືອງ ຫົງສາ, ແຂວງ ໄຊຍະບູລີ,

ສປປ ລາວ

(111) No. 56304

(180) 13/07/2032

(540)



(511) 19

(210) No. 47189

(220) 13/07/2022

(732) ວິສາຫະກິດຮຸ້ນສ່ວນຈຳກັດ ໂຮງງານ ວຽງແກ້ວຫຍິບຊຳ

ບ້ານ ຫານ, ເມືອງ ຫົງສາ, ແຂວງ ໄຊຍະບູລີ,

ສປປ ລາວ

(111) No. 56305

(180) 13/07/2032

(540)



(511) 19

(210) No. 47190

(220) 13/07/2022

(732) ວິສາຫະກິດຮຸ້ນສ່ວນຈຳກັດ ໂຮງງານ ວຽງແກ້ວຫຍິບຊຳ

ບ້ານ ຫານ, ເມືອງ ຫົງສາ, ແຂວງ ໄຊຍະບູລີ,

ສປປ ລາວ

(111) No. 56306

(180) 13/07/2032

(540)



(511) 19

(210) No. 47191

(220) 13/07/2022

(732) ວິສາຫະກິດຮຸ້ນສ່ວນຈຳກັດ ໂຮງງານ ວຽງແກ້ວຫຍິບຊຳ

ບ້ານ ຫານ, ເມືອງ ຫົງສາ, ແຂວງ ໄຊຍະບູລີ,

ສປປ ລາວ

(111) No. 56307

(180) 13/07/2032

(540)



(511) 43

(210) No. 47194

(220) 15/07/2022

(732) ຮ້ານ ອາຫານຕ່າງແດນ ຈຳກັດ

ບ້ານ ອຸບມິງ, ເມືອງ ສີໂຄດຕະບອງ,

ນະຄອນຫຼວງວຽງຈັນ, ສປປ ລາວ

(111) No. 56308

(180) 15/07/2032

(540)



(511) 32

(210) No. 47197

(220) 18/07/2022

(732) ບໍລິສັດ ເຈມາກ ຈຳກັດຜູ້ດຽວ
ບ້ານ ວັງຊາຍ, ເມືອງ ໄຊເສດຖາ,
ນະຄອນຫຼວງວຽງຈັນ, ສປປ ລາວ

(111) No. 56309

(180) 18/07/2032

ພາກທີ III
(Part III)
ເຄື່ອງໝາຍການຄ້າ
Trademarks

3. ການຕໍ່ອາຍຸ
(Renewal)

ຄຳອະທິບາຍກ່ຽວກັບລະຫັດຫຍໍ້
(Introduction of Codes)

- (540) ເຄື່ອງໝາຍການຄ້າ (Trademark)
- (511) ໝວດ (Nice Classification)
- (210) ເລກທີ ຄຳຮ້ອງ (Number of the application)
- (220) ວັນທີ ຄຳຮ້ອງ (Date of filing of the application)
- (732) ຊື່ ແລະ ທີ່ຢູ່ ຂອງຜູ້ຍື່ນຄຳຮ້ອງ (Name and Address of applicant)
- (111) ເລກທີການຈັດທະບຽນເຄື່ອງໝາຍການຄ້າ (Number of the registration)
- (180) ການຕໍ່ອາຍຸການຈັດທະບຽນ (Expiration date of the renewal)

ພາກທີ III

(Part III)

ເຄື່ອງໝາຍການຄ້າ

Trademarks

4. ການປ່ຽນແປງ

(Changes)

ພາກທີ III
(Part III)
ເຄື່ອງໝາຍການຄ້າ
Trademarks

5. ການດັດແກ້
(Amendments)

ພາກທີ IV

(Part IV)

ເຄື່ອງໝາຍການຄ້າຜ່ານລະບົບມາດຣິດ

Trademarks via Madrid Protocol

1. ຄໍາຮ້ອງ

(Applications)

ຄໍາອະທິບາຍກ່ຽວກັບລະຫັດຫຍໍ້

(Introduction of Codes)

- (540) ເຄື່ອງໝາຍການຄ້າ (Trademark)
- (511) ໝວດ (Nice Classification)
- (210) ເລກທີ ຄໍາຮ້ອງ (Number of the application)
- (220) ວັນທີ ຄໍາຮ້ອງ (Date of filing of the application)
- (732) ຊື່ ແລະ ທີ່ຢູ່ ຂອງຜູ້ຍື່ນຄໍາຮ້ອງ (Name and Address of applicant)

ພາກທີ IV

(Part IV)

ເຄື່ອງໝາຍການຄ້າຜ່ານລະບົບມາດຣິດ

Trademarks via Madrid Protocol

2. ຜົນການຈົດທະບຽນ

(Registration)

ຄຳອະທິບາຍກ່ຽວກັບລະຫັດຫຍໍ້

(Introduction of Codes)

- (540) ເຄື່ອງໝາຍການຄ້າ (Trademark)
- (511) ໝວດ (Nice Classification)
- (210) ເລກທີ ຄຳຮ້ອງ (Number of the application)
- (220) ວັນທີ ຍື່ນຄຳຮ້ອງ (Date of filing of the application)
- (732) ຊື່ ແລະ ທີ່ຢູ່ ຂອງຜູ້ຍື່ນຄຳຮ້ອງ (Name and Address of applicant)
- (111) ເລກທີການຈົດທະບຽນເຄື່ອງໝາຍການຄ້າ (Number of the registration)
- (180) ວັນໝົດອາຍຸຂອງການຈົດທະບຽນ (Expiration date of the registration)

ພາກທີ IV

(Part IV)

ເຄື່ອງໝາຍການຄ້າຜ່ານລະບົບມາດຣິດ

Trademarks via Madrid Protocol

3. ຜົນການຕໍ່ອາຍຸ

(Renewal)

ຄຳອະທິບາຍກ່ຽວກັບລະຫັດຫຍໍ້

(Introduction of Codes)

- (540) ເຄື່ອງໝາຍການຄ້າ (Trademark)
- (511) ໝວດ (Nice Classification)
- (210) ເລກທີ ຄຳຮ້ອງ (Number of the application)
- (220) ວັນທີ ຍື່ນຄຳຮ້ອງ (Date of filing of the application)
- (732) ຊື່ ແລະ ທີ່ຢູ່ ຂອງຜູ້ຍື່ນຄຳຮ້ອງ (Name and Address of applicant)
- (111) ເລກທີການຈົດທະບຽນເຄື່ອງໝາຍການຄ້າ (Number of the registration)
- (180) ການຕໍ່ອາຍຸຂອງການຈົດທະບຽນ (Expiration date of the renewal)

ພາກທີ IV

(Part IV)

ເຄື່ອງໝາຍການຄ້າຜ່ານລະບົບມາດຣິດ

Trademarks via Madrid Protocol

4. ການປ່ຽນແປງ

(Changes)

ພາກທີ IV

(Part IV)

ເຄື່ອງໝາຍການຄ້າຜ່ານລະບົບມາດຣິດ

Trademarks via Madrid Protocol

5. ການດັດແກ້

(Amendments)

ພາກທີ V
(Part V)
ຖິ່ນກຳເນີດ
Geographical Indications

1. ຄຳຮ້ອງ
(Applications)

ພາກທີ V
(Part V)
ຖິ່ນກຳເນີດ
Geographical Indications

2. ຜົນການຈົດທະບຽນ
(Registration)

ພາກທີ V

(Part V)

ຖິ່ນກຳເນີດ

Geographical Indications

3. ການປ່ຽນແປງ

(Changes)

ພາກທີ V
(Part V)
ຖິ່ນກຳເນີດ
Geographical Indications

4. ການດັດແກ້
(Amendments)

ພາກທີ VI

(Part VI)

ພັນພືດໃໝ່

New Plant Varieties

1. ຄໍາຮ້ອງ

(Applications)

ພາກທີ VI

(Part VI)

ພັນພືດໃໝ່

New Plant Varieties

2. ຜົນການຈັດທະບຽນ

(Registration)

ພາກທີ VI
(Part VI)

ພັນພືດໃໝ່
New Plant Varieties

3. ການປ່ຽນແປງ
(Changes)

ພາກທີ VI

(Part VI)

ພັນພືດໃໝ່

New Plant Varieties

4. ການດັດແກ້

(Amendments)

ພາກທີ VII

(Part VII)

ລິຂະສິດ ແລະ ສິດກ່ຽວຂ້ອງກັບລິຂະສິດ

Copyrights and Related Rights

1. ການແຈ້ງຂໍ້ມູນ

(Notifications)

ພາກທີ VII

(Part VII)

ລິຂະສິດ ແລະ ສິດກ່ຽວຂ້ອງກັບລິຂະສິດ

Copyrights and Related Rights

2. ການປ່ຽນແປງ

(Changes)

ພາກທີ VIII

(Part VIII)

ການແກ້ໄຂຂໍ້ຂັດແຍ່ງທາງດ້ານບໍລິຫານກ່ຽວກັບການຈົດທະບຽນຊັບ

ສິນອຸດສາຫະກຳ ແລະ ພັນພືດໃໝ່

**Administrative Dispute Resolutions on the Registration of
Industrial Property and New Plant Varieties**

1. ຜົນການຄັດຄ້ານຄຳຮ້ອງ

(Result of Oppositions)

ພາກທີ VIII

(Part VIII)

**ການແກ້ໄຂຂໍ້ຂັດແຍ່ງທາງດ້ານບໍລິຫານກ່ຽວກັບການຈົດທະບຽນຊັບ
ສິນອຸດສາຫະກຳ ແລະ ພັນພືດໃໝ່**

**Administrative Dispute Resolutions on the Registration of
Industrial Property and New Plant Varieties**

2. ຜົນການແຈ້ງປະຕິເສດ

(Result of Refusals)

ພາກທີ VIII

(Part VIII)

**ການແກ້ໄຂຂໍ້ຂັດແຍ່ງທາງດ້ານບໍລິຫານກ່ຽວກັບການຈັດທະບຽນຊັບ
ສິນອຸດສາຫະກຳ ແລະ ພັນພືດໃໝ່**

**Administrative Dispute Resolutions on the Registration of
Industrial Property and New Plant Varieties**

**3. ຜົນການຍົກເລີກ ຫຼື ລົບລ້າງ ຂອງການຈັດທະບຽນ
(Result of Cancellation or Invalidation of Registration)**