



ສາທາລະນະລັດ ປະຊາທິປະໄຕ ປະຊາຊົນລາວ
LAO PEOPLE'S DEMOCRATIC REPUBLIC

ກະຊວງ ອຸດສາຫະກຳ ແລະ ການຄ້າ
ກົມຊັບສິນທາງປັນຍາ
MINISTRY OF INDUSTRY AND COMMERCE
DEPARTMENT OF INTELLECTUAL PROPERTY

ຈົດໝາຍເຫດທາງລັດຖະການ
ກ່ຽວກັບ ຊັບສິນທາງປັນຍາ
ຢູ່ ສປປ ລາວ

OFFICIAL GAZETTE ON INTELLECTUAL PROPERTY
IN LAO PDR

ພາກທີ I

(Part I)

ສິດທິບັດ ແລະ ອະນຸສິດທິບັດ (Patent and Petty Patent)

1. ຄໍາຮ້ອງ (Applications)

ຄໍາອະທິບາຍກ່ຽວກັບລະຫັດຫຍໍ້ (Introduction of Codes)

- (21) ເລກທີ ຄໍາຮ້ອງ (Filing Number)
- (22) ວັນທີ ຍືນຄໍາຮ້ອງ (Filing Date)
- (30) ວັນທີ ບຸລິມະສິດ (Priority Date)
- (43) ວັນທີເຜີຍແຜ່ (Publication Date)
- (51) ໝວດ (International Patent Classification)
- (54) ຊື່ຂອງການປະດິດ (Title)
- (57) ບົດຄັດຫຍໍ້ (Abstract)
- (71) ຊື່ ແລະ ທີ່ຢູ່ ເຈົ້າຂອງສິດທິບັດ ແລະ ອະນຸສິດທິບັດ (Owner Name and Address)
- (72) ຊື່ຜູ້ປະດິດ (Inventor Name)
- (74) ຊື່ຕົວແທນ (Representative Name)
- (55) ຮູບພາບ (Pictures)

- (21) No. PT 747
- (22) 30/11/2020
- (30) 201810544152.6 31/05/2018 CN
- (43)
- (51) Int.Cl.A 24F 47/00(2006.01)
- (54) ຢາສຸບຄວາມຮ້ອນບໍ່ເຜົາໄໝ້
- (57) ສິ່ງປະດິດນີ້ແມ່ນກ່ຽວຂ້ອງກັບພາກວິຊາເຕັກນິກຂອງຢາສຸບແບບໃໝ່ ໂດຍສະເພາະແມ່ນ ກ່ຽວຂ້ອງກັບໂຄງສ້າງຢາສຸບສໍາລັບຢາສຸບຄວາມຮ້ອນບໍ່ເຜົາໄໝ້. ຢາສຸບຄວາມຮ້ອນ ເຜົາໄໝ້ປະກອບດ້ວຍ: ຊອງທີ່ມີຮູບຊົງກະບອກ ແລະ ເປົ່າຫວ່າງ, ປອກຫຸ້ມແຍກ ທໍາຄວາມສະອາດຢູ່ປາຍດ້ານໜ້າຂອງຊອງ, ເຂດວັດສະດຸຢາສຸບ ແລະ ເຂດເຮັດຄວາມເຢັນ ແລະ ກັນຕອງຖືກວາງຕາມລໍາດັບໃນຊອງ. ດ້ວຍປອກຫຸ້ມແຍກທໍາຄວາມສະອາດ ສິ່ງປະດິດປ້ອງກັນບໍ່ໃຫ້ເສດຢາສຸບຫຼຸດອອກໃນເວລາຜູ້ໃຊ້ສອດຕົວ ເຮັດຄວາມຮ້ອນເຂົ້າໄປໃນຢາສຸບ ແລະ ປ້ອງກັນບໍ່ໃຫ້ເສດໃນວັດສະດຸຫຼຸດເຂົ້າໄປໃນຕົວເຮັດຄວາມຮ້ອນ ໃນເວລາເຮັດຄວາມຮ້ອນ ດັ່ງນັ້ນ ຈຶ່ງຮັບປະກັນຄວາມສະອາດຂອງຕົວເຮັດຄວາມຮ້ອນ.
- (71) ZHAO, Xue
Room 101, Unit 2, Building 7, Shidai Fenghua, Guandu District, Kunming City, Yunnan Province, China 650299, China.
- (72) ZHAO, Xue.
- (74) Trademark Patent & Services (TPS)..
- (55)

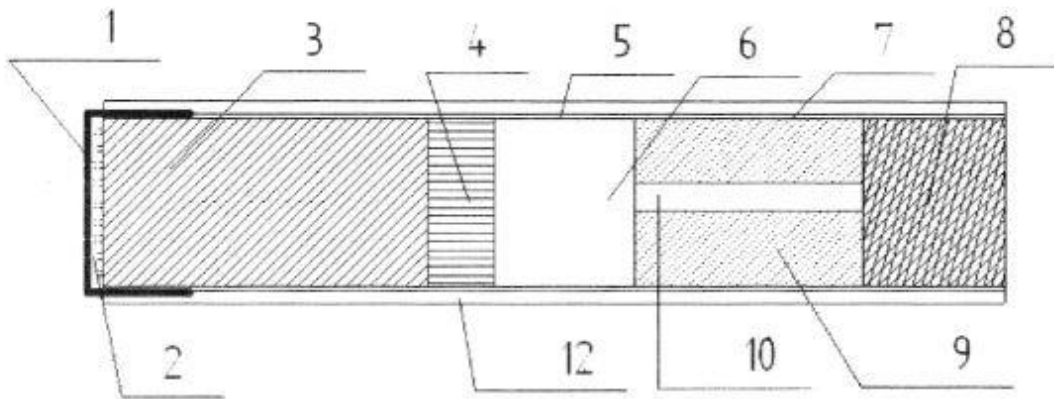


FIGURE 1

Official Gazette of Industrial Property Vol. 349, 27/03/2026

- (21) No. PT 794
- (22) 10/08/2021
- (30) 61/322,458 09/04/2010 US
- (43)
- (51) Int.Cl.2018.01H 04S 3/00(2006.01), G 10L 19/06(2013.01), G 10L 19/008(2013.01), G 10L 19/02(2013.01)
- (54) Audio Upmixer Operable in Prediction or Non-Prediction Mode
- (57) The invention provides methods and devices for stereo encoding and decoding using complex prediction in the frequency domain. In one embodiment, a decoding method, for obtaining an output stereo signal from an input stereo signal encoded by complex prediction coding and comprising first frequency-domain representations of two input channels, comprises the upmixing steps of: (i) computing a second frequency-domain representation of a first input channel; and (ii) computing an output channel on the basis of the first and second frequency-domain representations of the first input channel, the first frequency-domain representation of the second input channel and a complex prediction coefficient. The upmixing can be suspended responsive to control data..
- (71) Dolby International AB
Apollo Building, 3E Herikerbergweg 1-35 1101 CN Amsterdam Zuidoost, The Netherlands.
- (72) PURNHAGEN, Heiko; CARLSSON, Pontus and VILLEMOES, Lars.
- (74) Lao Trademark Agency.
- (55)

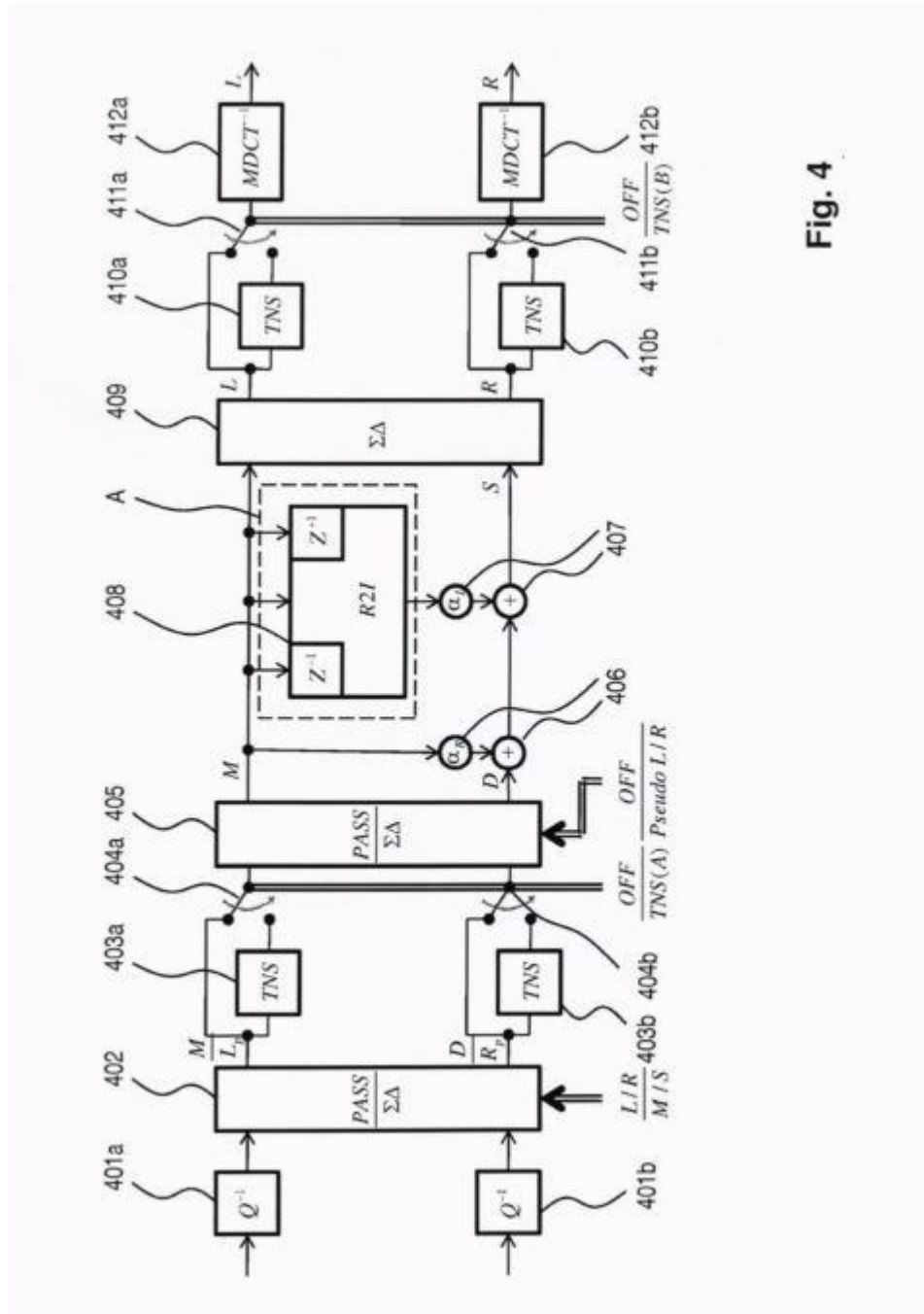
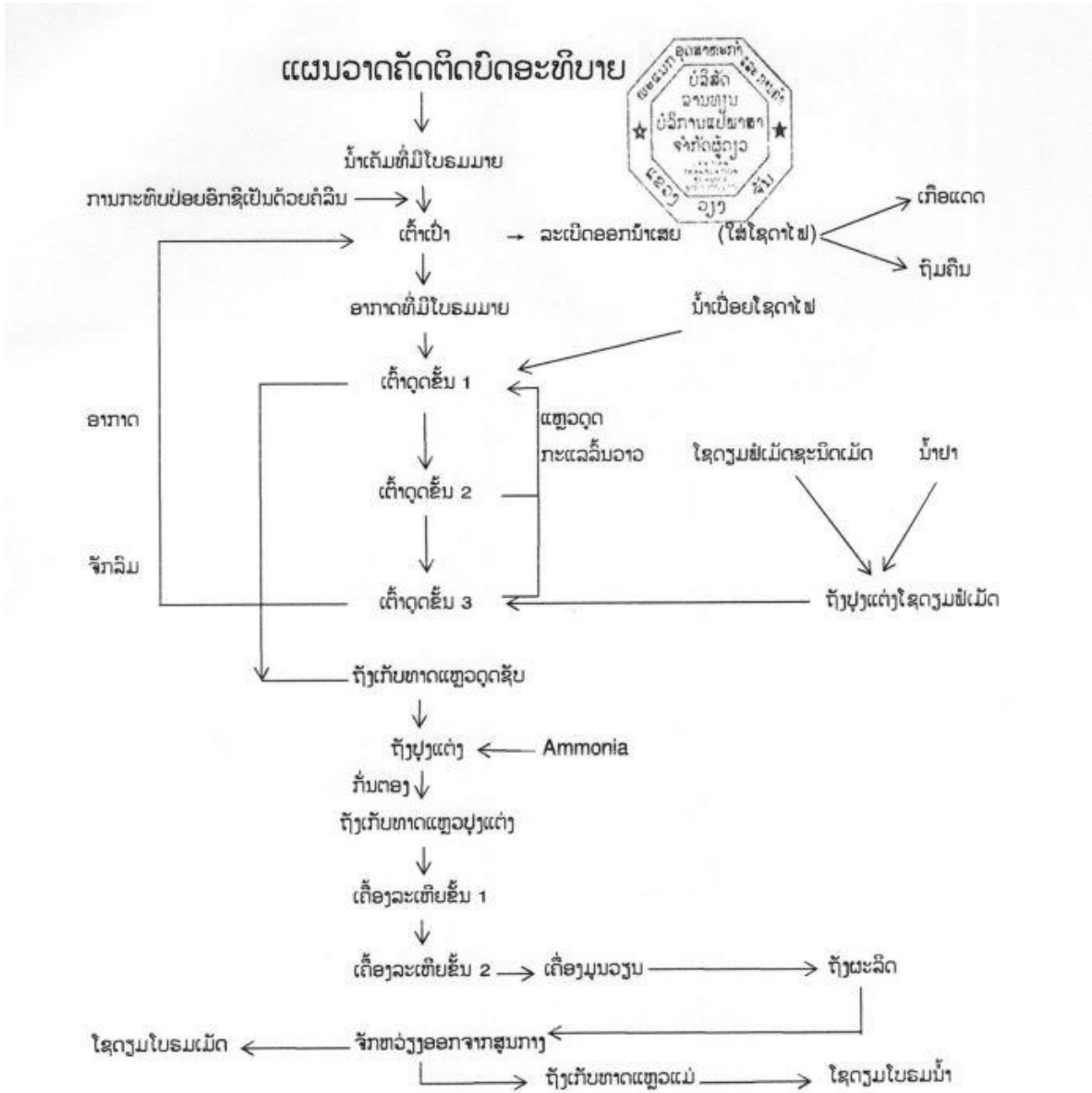


Fig. 4

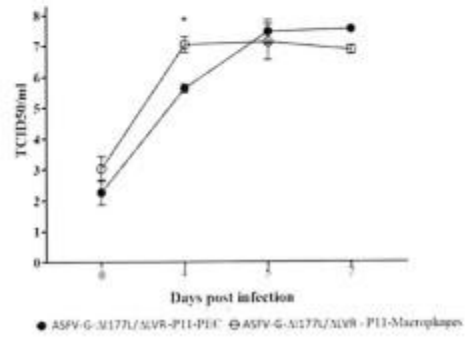
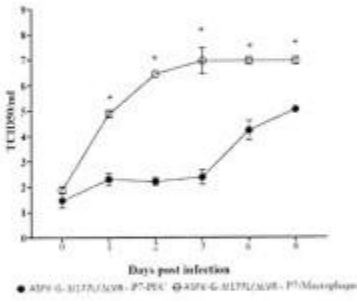
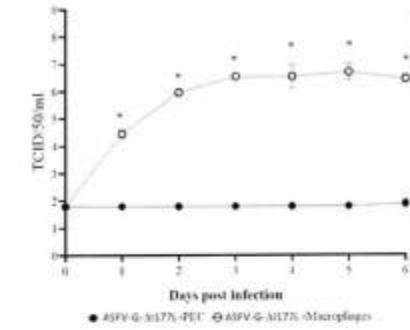
- (21) No. PT 865
- (22) 21/11/2022
- (30) 202111387937.5 22/11/2021 CN
- (43)
- (51) Int.Cl.2018.01C 01D 3/10(2006.01)
- (54) Production method of sodium bromide
- (57) ການປະດິດສ້າງນີ້ໄດ້ເປີດເຜີຍວິທີການຜະລິດອັນໜຶ່ງຂອງໂຊດຽມໂບຣມ, ນໍ້າເຄັມທີ່ມີໂບຣມມາຍຖືກນໍາໃຊ້ ໂດຍກົງເປັນວັດຖຸດິບແມ່ນລາຄາຖືກ, ນໍາໃຊ້ເຕົ້າເປົ້າສາມອັນຕິດຕໍ່ກັນ ເພື່ອດູດເອົາໂບຣມມາຍທີ່ຖືກເປົ້າອອກ ຈາກເຕົ້າເປົ້າ, ດັ່ງນັ້ນໂບຣມມາຍສາມາດຖືກດູດເອົາຢ່າງລະອຽດຫຼາຍ ແລະ ຫຼີກລ້ຽງການສູນເສຍວັດຖຸດິບ, ພ້ອມກັນນັ້ນຍັງປ້ອງກັນໄດ້ບໍ່ໃຫ້ໂບຣມມາຍທີ່ບໍ່ໄດ້ຖືກການດູດອອກໄປສູ່ອາກາດ ແລະ ເຮັດໃຫ້ເກີດມົນລະພິດ ຕໍ່ສິ່ງແວດລ້ອມ. ພັດລົມທີ່ສະໜອງແຫຼ່ງຜະລິດສໍາລັບອາກາດທີ່ມີໂບຣມມາຍເຂົ້າໄປໃນເຕົ້າເປົ້າ ຍັງສະໜອງ ຜະລິດສໍາລັບໂບຣມມາຍເປົ້າອອກຂອງແຫຼວປ່ອຍອີກຊີເຢັນ, ວົງຈອນການດໍາເນີນງານທັງໝົດຖືກປິດ ແລະ ໂບຣມມາຍຈະບໍ່ຮົ່ວໄຫລເຂົ້າໄປໃນສະພາບແວດລ້ອມພາຍນອກ, ໃນເວລາດຽວກັນ, ມັນຮັບປະກັນວ່າໂບຣມ ມາຍສາມາດຖືກດູດເອົາໂດຍວົງຈອນ, ແລະ ປັບປຸງການດູດເອົາຂອງຜະລິດຕະພັນ. ໃນຂະບວນການຜະລິດຈະບໍ່ ໄດ້ເກີດຂຶ້ນທາດເບື້ອນຄື Sodium bromate.ຂະນວນການກໍາມະວິທີການຜະລິດແມ່ນງ່າຍກວ່າເກົ່າ ແລະ ໄດ້ ຫຼຸດຜ່ານເວລາຂະບວນການ.
- (71) SHANDONG HAIWANG CHEMICAL CO., LTD (CN)
No. 00777, Hanjiang West Street, Binhai Economic and Technological
Development Zone, Weifang City, Shandong Province, China.
- (72) Xiaodong, WEI; Shanshu, LIU ; Xiujun, JIANG; Chunhui, LIN ; Guangliang, LIU and
Xubo, DOU.
- (74) Ageless Lao Sole Co. Ltd.
- (55)



Official Gazette of Industrial Property Vol. 349, 27/03/2026

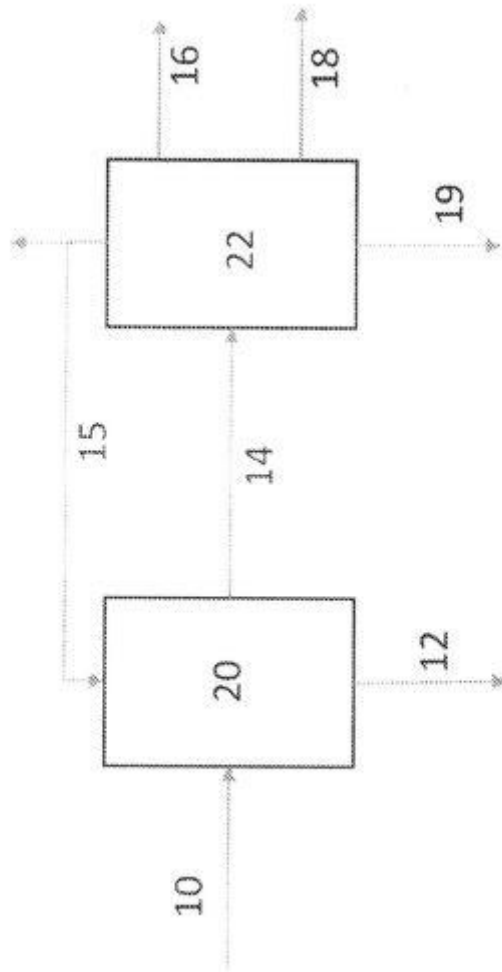
- (21) No. PT 903
- (22) 19/07/2023
- (30) 17/130,814 22/12/2020 US
- (43)
- (51) Int.Cl.2018.01C 07K 14/005(2006.01), C 12N 7/00(2006.01), A 61K 39/12(2006.01), A 61P 31/20(2006.01)
- (54) ການລຶບເຈໂນມິກອອກຈາກວັກຊີນຮັກສາໄຂ້ສາຍພັນ ອາຟຣິກາ ໃນການໃຫ້ການເຕີບໂຕຢ່າງມີປະສິດທິຜົນ ແລະ ມີຄວາມສະຖຽນລະພາບໃນສານເຊວ
- (57) ສິ່ງປະດິດທີ່ລະບຸໃນນີ້ແມ່ນລາຍລະອຽດກ່ຽວກັບການສ້າງວັກຊີນໄຂ້ຫວັດໝູອາຟຣິກາ ທີ່ປະສົມ ປະສານ (ASFV) ທີ່ມີຊີວິດເພື່ອປ້ອງກັນພະຍາດ ASF ທີ່ເກີດຈາກສາຍພັນຕ່າງໆຂອງ ASF, ເຊັ່ນ: ເຊື້ອໄວຣັດ eorgia zool isolate ("ASFV-G"). ວັກຊີນທີ່ເປັນຕົວຢ່າງປະກອບດ້ວຍການລຶບລ້າງ ພັນທຸກຳທີ່ອະນຸຍາດ ໃຫ້ມີຂະຫຍາຍຕົວ ໃນລະດັບອຸດສາຫະກຳໃນເສັ້ນຈຸລັງທີ່ໜັ້ນຄົງ.
- (71) THE UNITED STATES OF AMERICA, AS REPRESENTED BY THE SECRETARY OF AGRICULTURE
1400 Independence Ave, S.W. Washington, District of Columbia 20250,
United States of America.
- (72) GLADUE, Douglas P and BORCA, Manuel V.
- (74) LAO TRADEMARK AGENCY (LAO IP AGENCY).
- (55)

1/3



Official Gazette of Industrial Property Vol. 349, 27/03/2026

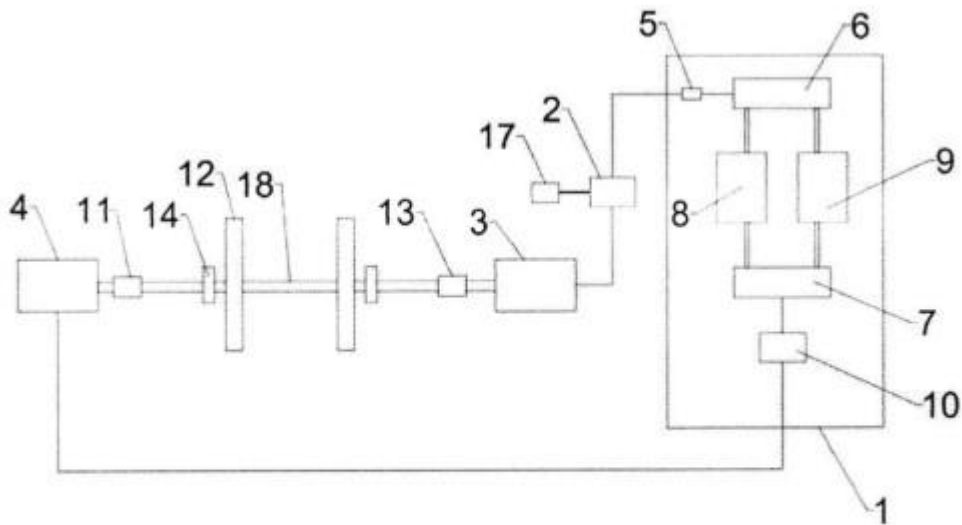
- (21) No. PT 906
- (22) 10/08/2023
- (30) 63/138,233 15/01/2021 US
- (43)
- (51) Int.Cl.2018.01C 10G 1/02(2006.01), C 10G 1/00(2006.01), C 10G 9/18(2006.01), C 10G 1/10(2006.01), B 29B 17/04(2006.01)
- (54) ການຫັນປ່ຽນຂອງເສດເຫຼືອປາລາສະຕິກເປັນສານເຄມີເປໂຕຼ
- (57) ຂະບວນການ ແລະ ລະບົບສໍາລັບການຫັນປ່ຽນເສດເຫຼືອປາລາສະຕິກປະກອບດ້ວຍ ການປ້ອນເສດເຫຼືອປາລາສະຕິກໜຶ່ງ ຫາ ອ່າງຫຼອມເປື້ອຍໜຶ່ງ, ແລະ ໃນອ່າງຫຼອມເປື້ອຍ, ເຮັດໃຫ້ຮ້ອນເສດເຫຼືອປາລາສະຕິກເພື່ອສ້າງປາລາສະຕິກຫຼອມໜຶ່ງ. ປາລາສະຕິກຫຼອມເປື້ອຍແມ່ນຖືກຖອນອອກຈາກອ່າງຫຼອມເປື້ອຍ ແລະ ຖືກປ້ອນໃສ່ຕົວກະທົບປີໂຣລີຊິດໜຶ່ງ. ໃນຕົວກະທົບປີໂຣລີຊິດ, ປາລາສະຕິກຫຼອມເປື້ອຍແມ່ນຖືກເຮັດໃຫ້ຮ້ອນຫາອຸນຫະພູມປີໂຣລີຊິດໜຶ່ງ, ຜະລິດຕະພັນນໍ້າມັນ ປີໂຣລີຊິດໜຶ່ງ ແລະ ຜະລິດຕະພັນເປັນໂຄງສານແຫຼວໜຶ່ງ. ນໍ້າມັນ ປີໂຣລີຊິດ ແມ່ນຈາກນັ້ນຖືກແຍກໄປເປັນສິ່ນສ່ວນທາດອາຍປີໂຣລີຊິດໜຶ່ງ, ສິ່ນສ່ວນນໍ້າມັນ ປີໂຣລີຊິດເປົາໜຶ່ງ, ສິ່ນສ່ວນນໍ້າມັນ ປີໂຣລີຊິດປານກາງໜຶ່ງ, ແລະ ສິ່ນສ່ວນນໍ້າມັນ ປີໂຣລີຊິດໜັກໜຶ່ງ.
- (71) LUMMUS TECHNOLOGY LLC
5825 North Sam Houston Parkway West, Suite 600, Houston, TX 77086,
United States of America.
- (72) CHAKRABORTY, SudiPto; FERNALD, Daniel, T; HERBANEK, Ron; JIBB, Richard,
John; COMBS, Johnny, Doyle; LINDSEY, Boddie, Lynn and GUYMON, David, Lee.
- (74) CONCETTI-LAO CO., LTD.
- (55)



Official Gazette of Industrial Property Vol. 349, 27/03/2026

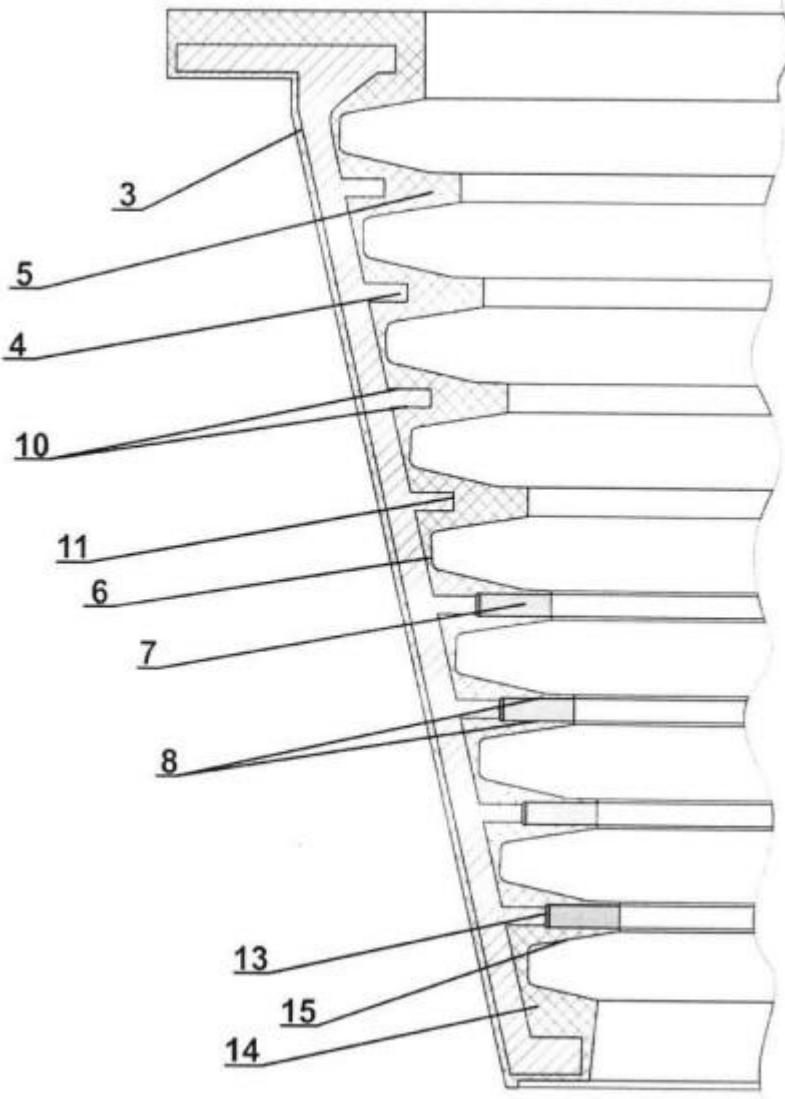
- (21) No. PT 908
(22) 23/08/2023
(30) 202110294415.4 19/03/2021 CN
(43)
(51) Int.Cl.2018.01C 08J 3/075(2006.01), C 08L 33/26(2006.01), A 61L 26/00(2006.01)
(54) COMPOSITE POLYACRYLAMIDE HYDROGEL AND PREPARATION METHOD THEREFOR
(57) ການປະດິດນີ້ໄດ້ເປີດເຜີຍສານປະກອບ ໂຟລີອາຄຣິລະໄມ ໄຮໂດຣເຈວ, ໃນພາກສ່ວນໂດຍນໍ້າໜັກປະກອບມີ ວັດຖຸດິບຕໍ່ໄປນີ້: 100 ສ່ວນຂອງ acrylamide , 0.2-1 ສ່ວນຂອງສານຕ້ານເຊື້ອແບັກທີເຣັຍ, 0.05-1 ສ່ວນຂອງສານຕ້ານເຊື້ອແບັກທີເຣັຍ, 0.05-1 ສ່ວນຂອງສານ cross-linking, 220-290 ສ່ວນຂອງນໍ້າ deionized, 0.1-0.5 ສ່ວນຂອງສານເລີ່ມຕົ້ນ (initiator), ແລະ 0.1-0.5 ສ່ວນຂອງສານກະຕຸ້ນ (catalyst); ທາດປະສົມ ໂຟລີອາຄຣິລະໄມ ໄຮໂດຣເຈວ ໄດ້ຖືກກະກຽມໂດຍຂັ້ນຕອນດັ່ງຕໍ່ໄປນີ້: ການເພີ່ມນໍ້າ acrylamide ແລະ deionized ໄດ້ຖືກຕື່ມໃສ່ໃນໂຖທົດລອງແກ້ວກິ້ນມົນ, ສັ່ນ ແລະ ລະລາຍດ້ວຍອັດຕາຄວາມໄວ 60 r / ນາທີ, ຫຼັງຈາກນັ້ນ, ສານ cross-linking ໄດ້ຖືກເພີ່ມເຂົ້າໄປໃນເຕົາປະຕິກອນ, ຄວາມໄວໄດ້ເພີ່ມຂຶ້ນເປັນ 300-500 r / ນາທີ, ໂຖທົດລອງແກ້ວກິ້ນມົນໄດ້ຖືກວາງໄວ້ໃນພາສະນະທີ່ມີນໍ້າກ້ອນ, ໄນໂຕຣເຈນຖືກເພີ່ມເຂົ້າເປັນເວລາ 5 ນາທີ, ດູດເຂົ້າໄປໃນສະແລງ ແລະ ເກັບຮັກສາໄວ້ໃນອຸນຫະພູມທີ່ 4°C ເປັນເວລາ 48 ຊົ່ວໂມງ ເພື່ອທີ່ຈະປ່ຽນເປັນຮູບແບບເປັນໄຮໂດຣເຈນ, ໄຮໂດເຈນໄດ້ຖືກເກັບໄວ້ໃນນໍ້າກ້ອນ ແລະ ຝອກ ເປັນເວລາ 48 ຊົ່ວໂມງ, ແລະ ນໍ້າໄດ້ຖືກປ່ຽນທຸກໆ 12 ຊົ່ວໂມງ ເພື່ອໃຫ້ໄດ້ທາດປະສົມໂຟລີອາຄຣິລະໄມ ໄຮໂດຣເຈວ. ທາດປະສົມໂຟລີອາຄຣິລະໄມ ໄຮໂດຣເຈວມີຄຸນສົມບັດກົນຈັກສູງ ແລະ ຄຸນນະພາບຕ້ານເຊື້ອແບັກທີເຣັຍ ແລະ ມີມູນຄ່າການນໍາໃຊ້ທີ່ຍິ່ງໃຫຍ່ໃນຂົງເຂດທາງການແພດ..
- (71) HENGYANG JIANHENG INDUSTRIAL CO., LTD
No. 8, Shangni Road, Songmu Economic Development Zone Hengyang, Hunan 421000, China.
(72) LIU, Xiaofei.
(74) HAVIP (LAOS) INTELLECTUAL PROPERTY LAW SOLE CO., LTD.
(55)

- (21) No. PT 909
- (22) 23/08/2023
- (30) 2022110355181.2 26/08/2022 CN
- (43)
- (51) Int.Cl.2018.01H 02J 15/00(2006.01)
- (54) INERTIAL FLYWHEEL MAGNETIC ENERGY SELF-CIRCULATING GENERATOR
- (57) The invention discloses an inertial flywheel magnetic energy self-circulating generator, wherein the first intelligent charging controller is connected to the input ends of the first energy storage battery and the second energy storage battery and intelligently selects one to input current; the second intelligent power supply controller is connected to the output ends of the first energy storage battery and the second energy storage battery and intelligently selects one to output current; the output end of the second intelligent power supply controller is connected to the inverter; the inverter converts the direct current output from the first energy storage battery into alternating current; the output end of the inverter is connected to the motor; the output end of the motor is connected to a transmission shaft through an input coupling to drive the flywheel; the flywheel component is connected to the generator, the output end of the generator is connected to the voltage stabilizer, and the output end of the voltage stabilizer is connected to the rectifier; the rectifier converts the stabilized alternating current into direct current, and inputs the direct current into the first intelligent charging controller. The whole device has the advantages of simple structure, practicality, low maintenance and low cost..
- (71) Gaofeng NING
No. 181, North Gucheng Village, Huafeng Town, Ningyang
County, Taian City, Shandong Province, China.
- (72) Gaofeng NING.
- (74) CONCETTI-LAO CO., LTD.
- (55)



ຮູບ.1

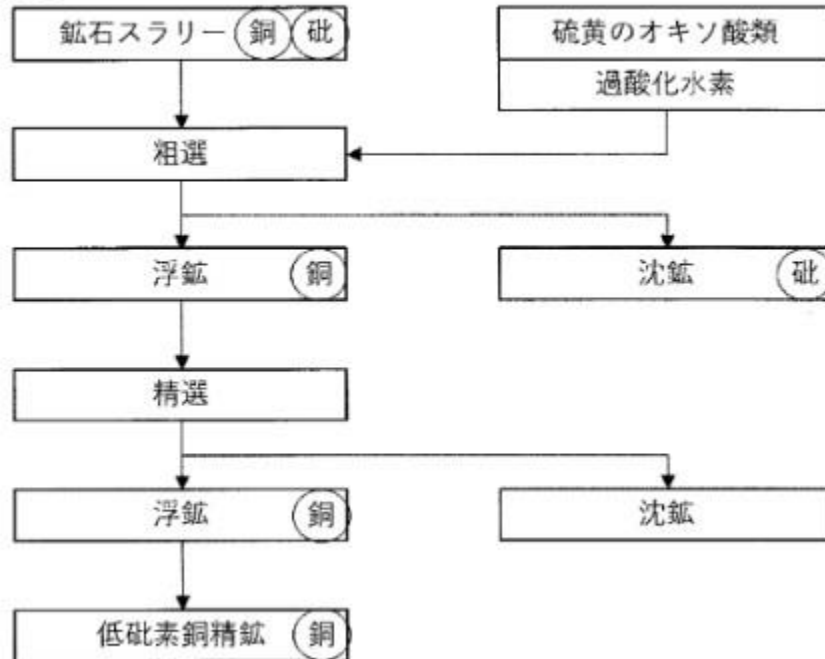
- (21) No. PT 914
- (22) 31/08/2023
- (30) 2021107269 19/03/2021 RU and 2021123484 08/06/2021 RU
- (43)
- (51) Int.Cl.2018.01B 03B 5/32(2006.01), B 04B 7/08(2006.01)
- (54) ການລວມຕົວຂອງຖ້ວຍເຂັ້ມຊັ້ນແບບແຍກສ່ວນຂອງຕົວເຂັ້ມຊັ້ນປິ່ນໃຈກາງຊັງຕູີ ແລະ ບັນດາປະເພດຂອງ ວິທີການຂອງການຜະລິດຂອງມັນ
- (57) ທາງເລືອກສໍາລັບຖ້ວຍເຂັ້ມຊັ້ນແບບແຍກສ່ວນປິ່ນໃຈກາງຊັງຕູີຜິວແລະ ທາງເລືອກສໍາລັບວິທີການຂອງ ການຜະ ລິດຂອງມັນພົງພັນເຖິງອຸປະກອນຖືກອອກແບບສໍາລັບການຕົກແຕ່ງແຮ່ທາດ, ແລະ ອາດແມ່ນຖືກນໍາໃຊ້ເພື່ອ ແຍກອະນຸພາກສານແຂງດ້ວຍຄວາມໜ້າແໜ້ນ. ດັ່ງຕົວຢ່າງໜຶ່ງ, ການຄົ້ນພົບທີ່ຮຽກຮ້ອງອາດແມ່ນຖືກນໍາໃຊ້ ສໍາລັບການປຸງແຕ່ງແຮ່ທາດຄໍາເຈືອປິນ ແລະ ດິນຊາຍຖືກກະຈາຍລະອຽດ ເຊັ່ນດຽວກັນກັບແຮ່ທາດທອງ ແລະ ນົກແກນນັ້ນແມ່ນບໍ່ເປັນໄປຕາມເຖິງການແຍກດ້ວຍແມ່ເຫຼັກ. ຈຸດປະສົງຂອງການຄົ້ນພົບທີ່ຮຽກຮ້ອງແມ່ນ ເພື່ອ ສ້າງອຸປະກອນໜຶ່ງສໍາລັບການແຍກດ້ວຍແຮງໂນ້ນຖ່ວງຂອງແຮ່ທາດດ້ວຍອາຍຸການໃຊ້ງານຍາວນານໜຶ່ງ ແລະ ສະດວກສະບາຍໃນການບໍລິການເຊັ່ນດຽວກັນກັບເພື່ອພັດທະນາວິທີການໜຶ່ງສໍາລັບການຜະລິດຂອງມັນ. ຜົນໄດ້ ຮັບທາງວິຊາການຂອງການຄົ້ນພົບທີ່ຮຽກຮ້ອງດ້ວຍການຄາດຫວັງເຖິງອຸປະກອນ ແລະ ວິທີການແມ່ນການເພີ່ມ ຂຶ້ນໜຶ່ງໃນອາຍຸການໃຊ້ງານຂອງຖ້ວຍເຂັ້ມຊັ້ນ, ຄວາມອາດສາມາດດູແລຮັກສາຂອງມັນ, ຄວາມໜ້າເຊື່ອຖື ຂອງອຸປະກອນ ແລະ ຄວາມງ່າຍຂອງການຜະລິດ..
- (71) SHELKUNOV, Yury ANATOLEVICH
ul. Lazurnaya, 58, kv. 165 Barnaul, 656006 Russia, Russian Federation.
- (72) SHELKUNOV, Yury ANATOLEVICH.
- (74) CONCETTI-LAO CO., LTD.
- (55)



- (21) No. PT 922
(22) 18/09/2023
(30)
(43)
(51) Int.Cl.2018.01C 07F 9/30(2006.01), C 07F 9/6584(2006.01), C 07F 9/48(2006.01)
(54) METHODS OF PREPARING GLUFOSINATE
(57) Disclosed is a method of preparing glufosinate, and specifically a method of preparing glufosinate represented by formula (I) or its salt or enantiomer, or a mixture of its enantiomers in any ratio, comprising a step of hydrolyzing a compound of formula (III) to generate a compound of formula (I). Due to a distinctive reaction mechanism adopted in the method of the present disclosure, a halogenated hydrocarbon by-product in the Michaelis-Arbuzov reaction can be avoided and thus the destructive impact of the halogenated hydrocarbon by-product on ozone in the aerosphere can be prevented. Accordingly, the equipment and engineering investments required for the separation, purification, and collection of the foregoing by-product are eliminated, and the potential environmental and safety hazards brought by the foregoing by-product are also avoided..
- (71) YongNong BioSciences CO., LTD.
No. 3 East Weiqi Rd(East), Hangzhou Gulf Economy and
Technology Development Zone,ShangYu, Zhejiang,CHINA. (Postal CodeG 312369),
China
Ningxia YongNong BioScience CO., LTD
South Side of Guangfu Rd and North Side of Taizhongyin Railway Rd, Ningdong Base
Chemical New Material Park, YinChuan City, Ningxia, CHINA
(Postal Code: 750411), China.
- (72) TANG, Wenjie; WU, Chengjun; LI, Nan; XU, Jianjie; TANG, Xianzhong and MAO,
Chunhui.
(74) CONCETTI-LAO CO., LTD.
(55)

- (21) No. PT 923
- (22) 20/09/2023
- (30) 2021-028576 25/02/2021 JP and PCT/JP2022/007778 25/02/2021 JP
- (43)
- (51) Int.Cl.2012.01B 03D 1/002, B 03D 101/06, B 03D 103/02, C 22B 1/11, C 22B 15/00
- (54) ວິທີການສຳລັບການຜະລິດສານເຂັ້ມຂຸ້ນທອງອາເຊນິກ-ຕຳ
- (57) ໃນການຜະລິດສານເຂັ້ມຂຸ້ນທອງໜຶ່ງດ້ວຍການເຮັດໃຫ້ຜູ້ຂຶ້ນໃນເຊິ່ງແຮ່ທາດທອງ ແມ່ນຖືກແຍກຈາກແຮ່ທາດອາເຊນິກດ້ວຍການນຳໃຊ້ອີກໂຊອາຊິດຂອງມາດ ແລະ ຕົວອີກຊີດັງ, ອາເຊນິກໃນສານເຂັ້ມຂຸ້ນທອງແມ່ນຖືກຫຼຸດຜ່ອນໃນວິທີການງ່າຍດາຍໜຶ່ງ. ໃນການຜະລິດສານເຂັ້ມຂຸ້ນທອງດ້ວຍການເຮັດໃຫ້ຜູ້ ໃນເຊິ່ງແຮ່ທາດທອງບັນຈຸ-ອາເຊນິກໜຶ່ງແມ່ນວັດຖຸດິບໜຶ່ງ, ອີກໂຊອາຊິດຂອງມາດ ແລະ ຮີໂດຼເປໂຣຊິດ ເປັນອີກຊີດັງແມ່ນຖືກນຳໃຊ້ດ້ວຍກັນເປັນການເພີ່ມເຕີມຕົວການຄືນໃໝ່, ແລະ ຖືກຕື່ມໃນຄຳສັ່ງນີ້..
- (71) NITTETSU MINING CO., LTD.
3-2, Marunouchi 2-chome Chiyoda-ku, Tokyo 1008377, Japan.
- (72) EBISU Yousuke; SAITO Tamaki and MITSUHASHI Kohei.
- (74) CONCETTI-LAO CO., LTD.
- (55)

【図1】



Official Gazette of Industrial Property Vol. 349, 27/03/2026

- (21) No. PT 924
- (22) 25/09/2023
- (30) 2018-123061 28/06/2018 JP
- (43)
- (51) Int.Cl.2018.01A 63F 13/35(2014.01), A 63F 13/80(2014.01), A 63F 13/795(2014.01), A 63F 13/79(2014.01)
- (54) ລະບົບການຈັດການສໍາລັບເກມປິດສະໜາທີ່ກົງກັບເຄືອຂ່າຍ
- (57) ລະບົບການຈັດການເກມຕາມການປະດິດປະຈຸບັນແມ່ນສະໜອງໃຫ້ສໍາລັບເກມ ປິດສະໜາທີ່ຜູ້ຫຼິ້ນສະຫຼັບກັນເອົາ ທ່ອນໄມ້ຂອງຮູບຮ່າງຕ່າງໆໃສ່ໃນຜືນທີ່ທີ່ບໍ່ມີບ່ອນຫວ່າງຢູ່ໃນກະດານເກມຂອງຮູບຮ່າງທີ່ກໍານົດໄວ້ພາຍໃນເວລາ ທີ່ກໍານົດໄວ້ລ່ວງໜ້າ ແລະ ກໍານົດຂໍ້ມູນຕາຕະລາງການແຂ່ງຂັນລວມທັງເວລາເລີ່ມຕົ້ນຂອງການແຂ່ງຂັນທັງ ໝົດຂອງການແຂ່ງຂັນເຖິງນັດສຸດທ້າຍ, ເວລາເລີ່ມການແຂ່ງຂັນແຕ່ລະຄັ້ງຈະຖືກຄຳນວນ ໂດຍການໃຊ້ເວລາ ເກມຕໍ່ນັດໂດຍອີງໃສ່ຈຳນວນເທິງສູງສຸດ ແລະ ເວລາທີ່ກໍານົດໄວ້, ຕົວເລກເປີດສູງສຸດທີ່ກໍານົດໄວ້ສໍາລັບ ແຕ່ລະກະດານເກມ ຫຼື ສໍາລັບແຕ່ລະຮູບຮ່າງ ແລະ/ຫຼື ຈຳນວນຂອງຕົ້ນ. ລະບົບການຄຸ້ມຄອງເກມສະໜອງຂໍ້ມູນ ຕາຕະລາງການແຂ່ງຂັນ, ໄດ້ຮັບຄຳຮ້ອງສະໝັກການແຂ່ງຂັນ, ແລະ ກໍານົດຄູ່ໃນການແຂ່ງຂັນ. ລະບົບການ ຈັດການເກມສ້າງຕັ້ງກອງປະຊຸມເກມ ແລະ ປະຕິບັດການຄວບຄຸມເກມ, ແລະ ພ້ອມກັນເລີ່ມຕົ້ນການຄວບຄຸມ ຂອງເກມໃນຄູ່ທີ່ກໍານົດໄວ້ໃນເວລາທີ່ການແຂ່ງຂັນທີ່ລວມຢູ່ໃນຂໍ້ມູນຕາຕະລາງການແຂ່ງຂັນ.
- (71) OGAWA, Tatsunori
5-10-22, NAKAMACHI, SETAGAYA-KU, TOKYO 1580091, JAPAN.
- (72) OGAWA, Tatsunori.
- (74) Lao Trademark Agency (LAO IP AGENCY).
- (55)

FIG. 1

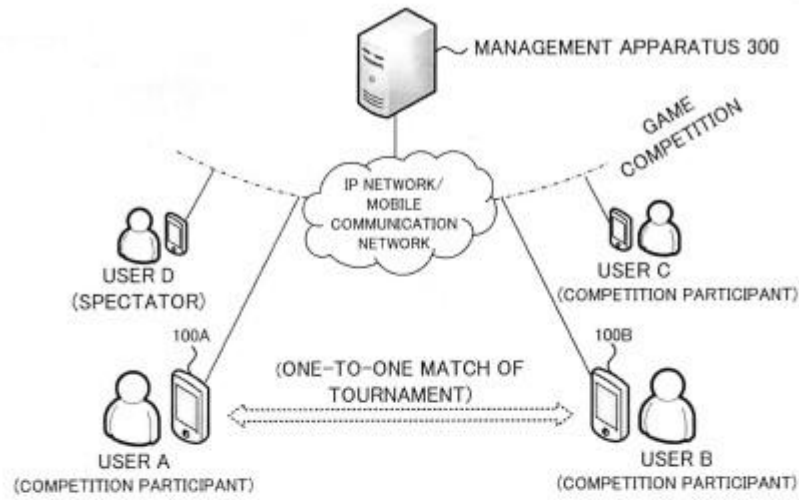
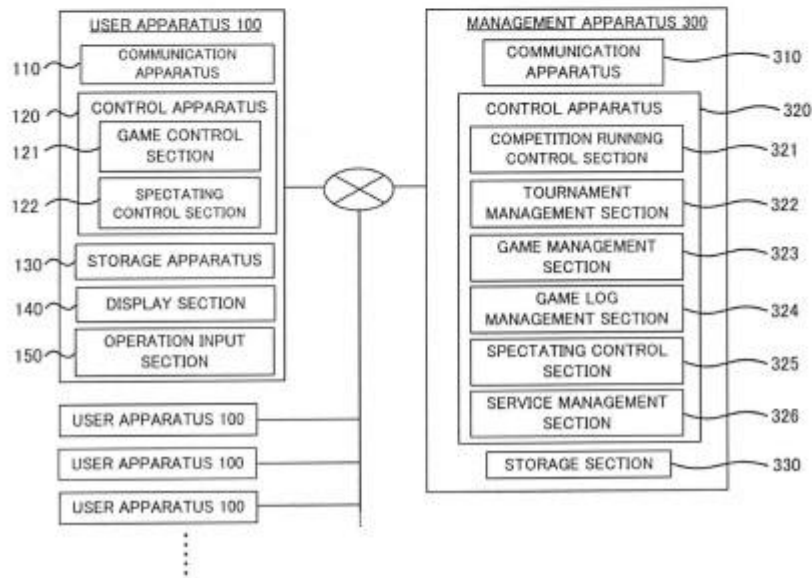


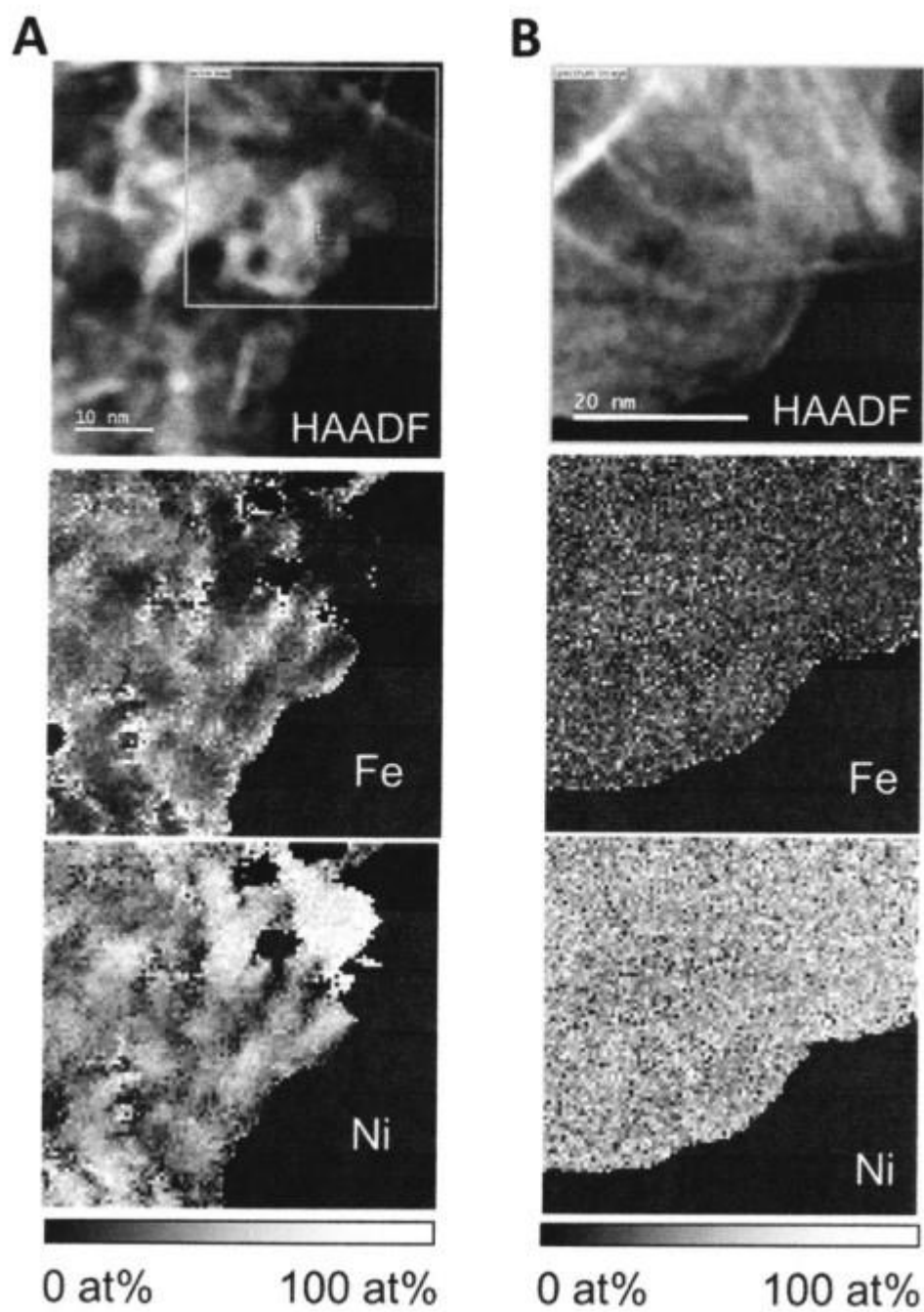
FIG. 2



Official Gazette of Industrial Property Vol. 349, 27/03/2026

- (21) No. PT 925
- (22) 02/10/2023
- (30)
- (43)
- (51) Int.Cl.2018.01C 01G 53/00(2006.01)
- (54) A LAYERED DOUBLE HYDROXIDE, A PROCESS FOR THE SYNTHESIS AND USES THEREOF
- (57) ການປະດິດປະຈຸບັນກ່ຽວຂ້ອງກັບ hydroxide ສອງຊັ້ນທີ່ປະກອບດ້ວຍຢ່າງໜ້ອຍໜຶ່ງ cation divalent A^{II} ຫຼື Li^+ , ຢ່າງໜ້ອຍ cation divalent B^{III} ທີ່ເລືອກຈາກກຸ່ມປະກອບດ້ວຍ V^{III} , Co^{III} , Cr^{III} , Mn^{III} , Fe^{III} , Ga^{III} ແລະ lanthanides. ການປະດິດປະຈຸບັນຍັງກ່ຽວຂ້ອງກັບຂະບວນການສຳລັບ ການສັງເຄາະຂອງຊັ້ນສອງ hydroxide ແລະ ການນຳໃຊ້ມັນ.
- (71) UNIVERSITAT DE VALÈNCIA
Avda. Blasco Ibáñez, 13, 46010 VALÈNCIA, (ES), Spain.
- (72) OESTREICHER, Víctor; CORONADO MIRALLES, Eugenio; ROMERO PASCUAL, Jorge and ABELLÁN SÁEZ, Gonzalo.
- (74) LAO INTERCONSULT CO., LTD. (LICO).
- (55)

Figure 1



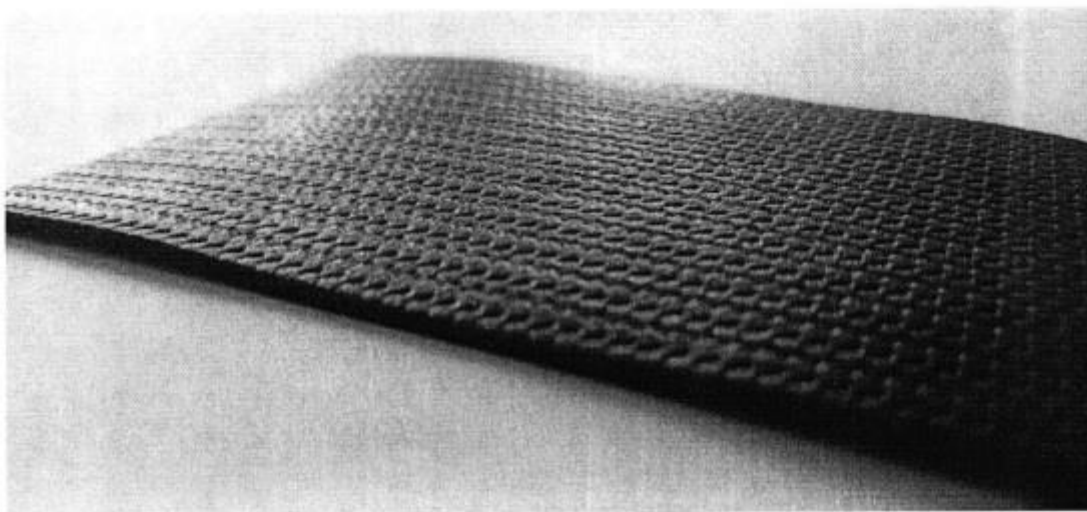
Official Gazette of Industrial Property Vol. 349, 27/03/2026

- (21) No. PT 926
(22) 09/10/2023
(30)
(43)
(51) Int.Cl.2018.01C 08B 37/00(2006.01), C 08J 5/18(2006.01), C 08L 91/00(2006.01), C 09D 191/00(2006.01), C 09J 105/00(2006.01), B 27N 3/00(2006.01)
(54) PLANT-BASED FLEXIBLE MATERIAL, PROCESS FOR PREPARATION, AND USES THEREOF
(57) ການຄົ້ນພົບພົວພັນເຖິງພືດວັດສະດຸຫຼືດຢືດໄດ້ໜຶ່ງ ແລະ ຂະບວນການໜຶ່ງສໍາລັບການປຸງແຕ່ງເຫຼົ່ານັ້ນ. ວັດສະດຸຫຼືດຢືດໄດ້ແມ່ນເປັນປະໂຫຍດເປັນທາງເລືອກໜຶ່ງເຖິງໜັງສັດ, ຖືກສ້າງ ປາສະຈາກການນໍາໃຊ້ຂອງຜະລິດຕະພັນສັດ. ໃນໜຶ່ງຄຸນລັກສະນະ, ການສະເໜີການຄົ້ນພົບສະໜອງ ຂະບວນການໜຶ່ງສໍາລັບການປຸງແຕ່ງພືດວັດສະດຸຫຼືດຢືດໄດ້ໜຶ່ງ, ປະກອບດ້ວຍບາດກ້າວຂອງ:
a) ການສະໜອງການແຜ່ກະຈາຍໜຶ່ງຂອງມວນຊີວະພາບລິກໂນແຊນລຸຍໂລຊິກ ໃນສານລະລາຍເປັນສານແຫຼວໜຶ່ງ ແລະ ສືບຕໍ່ປະກອບດ້ວຍໜຶ່ງ ຫຼື ຫຼາຍຕົວມັດ, ໃນນັ້ນໜຶ່ງ ຫຼື ຫຼາຍຕົວມັດປະກອບດ້ວຍຢ່າງນ້ອຍໜຶ່ງຊຸນຝັດໂປລີຊາກກະຣາຍ;
b) ການເຮັດໃຫ້ຮ້ອນການແຜ່ກະຈາຍຫາອຸນຫະພູມໜຶ່ງທີ່ຢ່າງນ້ອຍ 35°C ເພື່ອສ້າງການກະຈາຍຖືກເຮັດໃຫ້ຮ້ອນໜຶ່ງ; ແລະ
c) ການເຮັດໃຫ້ແຫ້ງການກະຈາຍຖືກເຮັດໃຫ້ຮ້ອນເພື່ອສ້າງວັດສະດຸຫຼືດຢືດໄດ້.
(71) NAMETH, Mira Kristina Magnhild
Biophilica Ltd Unit 15, Falcon Court, 11-13 st. Martin's Way, London, England, SW17 0JH, United Kingdom.
(72) NAMETH, Mira Kristina Magnhild.
(74) CONCETTI-LAO CO., LTD.
(55)

Figure 1



Figure 2



Official Gazette of Industrial Property Vol. 349, 27/03/2026

- (21) No. PT 927
- (22) 10/10/2023
- (30)
- (43)
- (51) Int.Cl.2018.01G 01F 23/292(2006.01), G 01F 1/00(2006.01), G 01G 11/00(2006.01), E 02F 7/02(2006.01), E 21C 47/04(2006.01), B 65G 41/00(2006.01), B 65G 43/08(2006.01)
- (54) FEEDER
- (57) ການເປີດເຜີຍແມ່ນກ່ຽວຂ້ອງກັບອຸປະກອນເຄື່ອງປັ່ນ, ລະບົບວິທີການນຳໃຊ້ກັບການເຄື່ອນໄຫວຂອງ ວັດສະດຸຫຼາຍ ແລະ ໂດຍສະເພາະສຳລັບການເຄື່ອນໄຫວຂອງການແລ່ນຫຼາຍອຸປະກອນການຂຸດຄົ້ນບໍ່ແຮ່ ຈາກສະຖານທີ່ເຮັດວຽກ. ໂດຍສະເພາະ, ອຸປະກອນເຄື່ອງປັ່ນໄດ້ຖືກເປີດເຜີຍປະກອບດ້ວຍ: ອຸປະກອນອາຫານ ທີ່ມີຈຸດຮັບວັດສະດຸສຳລັບຮັບວັດສະດຸ; ວັດສະດຸຂອງສິ່ນທີ່ໄດ້ຮັບວັດສະດຸ; ເຄື່ອງແລ່ນສາຍພານທີ່ບໍ່ມີສິ້ນສຸດ ເພື່ອກຳນົດພື້ນຜິວລຳລຽງລະຫວ່າງປາຍຮັບວັດສະດຸ ແລະ ສິ້ນເຄື່ອງແລ່ນສາຍພານສາມາດເຄື່ອນຍ້າຍໄດ້ໃນ ການນຳໃຊ້ເພື່ອເຮັດໃຫ້ວັດສະດຸທີ່ໄດ້ຮັບໃນຕອນທ້າຍຮັບວັດສະດຸຖືກສົ່ງກັບທ້າຍການໄຫຼຂອງວັດສະດຸ, wherein ເຄື່ອງລຳລຽງທີ່ບໍ່ມີສິ້ນສຸດປະກອບດ້ວຍຫຼາຍຂອງໂລຫະ arrayed ຢ່າງຕໍ່ເນື່ອງ. ຈານ, ໜໍ່ ຫຼື ຖ້ຽວບິນ; ອຸປະກອນຕິດຕາມການໄຫຼຂອງວັດສະດຸທີ່ຖືກຖິ້ມຢູ່ໃນສະມາຄົມກັບອຸປະກອນອາຫານ ແລະ ດັດແປງເພື່ອໃຫ້ໄດ້ໃນການນຳໃຊ້ຕົວແທນການວັດແທກຂອງປະລິມານຂອງວັດສະດຸທີ່ຜ່ານໜ້າດິນຂອງລຳລຽງ ທີ່ບໍ່ມີວັນສິ້ນສຸດ; wherein ອຸປະກອນອາຫານແມ່ນ conformed ເປັນ conveyor surge; ອຸປະກອນເຄື່ອງປັ່ນເພີ່ມເຕີມປະກອບດ້ວຍ chassis ສະໜັບສະໜູນອຸປະກອນອາຫານ; ແລະ ລົດຂົນສົ່ງທີ່ສະໜັບສະໜູນ chassis ແລະ ປັບຕົວເພື່ອເຮັດໃຫ້ອຸປະກອນເຄື່ອງປັ່ນສາມາດເຄື່ອນຍ້າຍໄດ້ ໃນທົ່ວໜ້າດິນເພື່ອນຳໃຊ້ໃນການນຳໃຊ້; ແລະ ອຸປະກອນຕິດຕາມການໄຫຼຂອງວັດສະດຸແມ່ນດັດແປງເພື່ອໃຫ້ ໄດ້ຕົວແທນການວັດແທກຢ່າງນ້ອຍໜຶ່ງຂອງ; ປະລິມານຂອງວັດສະດຸທີ່ຜ່ານການລຳລຽງ; ນ້ຳໜັກຂອງວັດສະດຸ ທີ່ຜ່ານຕາມທໍ່ລຳລຽງ
- (71) MMD GROUP LIMITED
The House of Sizers, The Promenade, Laxey IM4 7DB (GB), United Kingdom.
- (72) PEARSON, Christopher.
- (74) Lao Trademark Agency.
- (55)

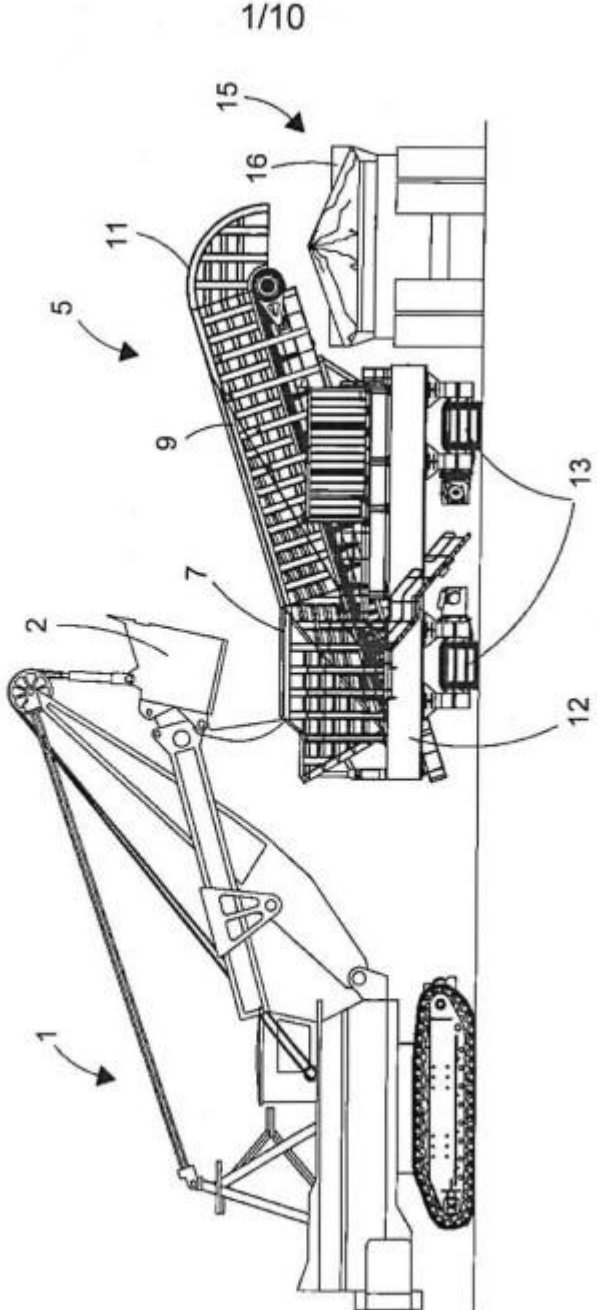


FIG. 1

Official Gazette of Industrial Property Vol. 349, 27/03/2026

- (21) No. PT 929
- (22) 23/10/2023
- (30) 202110482092.1 30/04/2021 CN
- (43)
- (51) Int.Cl.2018.01A 41D 13/11(2006.01), A 61K 36/752(2006.01), A 61P 31/00(2006.01)
- (54) ANTIMICROBIAL COMPOSITION OIL COMPOSITION, PRODUCT COMPRISING SAME, AND PREPARATION METHOD FOR PRODUCT THEREOF
- (57) Disclosed is an antimicrobial essential oil composition comprising: carvacrol; thymol; and one or more selected from lemon oil, sweet orange oil, daidai peel oil, sweet lemon oil and shaddock oil; one or more selected from the group consisting of Asian peppermint oil, commint oil, peppermint oil, and pennyroyal oil; one or more selected from the group consisting of laureth oil and glycine: one or more selected from the group consisting of patchouli oil, sandalwood oil and rosemary oil; one or more selected from the group consisting of geranium oil, pine needle oil, and cedarwood oil; and optionally one or more selected from the group consisting of perilla oil, chrysanthemum oil, and Chinese chaste tree oil. A product containing the antimicrobial essential oil composition, a product containing the antimicrobial essential oil composition, and a preparation method of the product thereof are also disclosed..
- (71) SHIJIAZHUANG YILING PHARMACEUTICAL CO., LTD.
No. 238, Tianshan Street, Hi-Tech. Development District
Shijiazhuang, Hebei 050035, China.
- (72) JIA, Zhenhua.
- (74) CONCETTI-LAO CO., LTD.
- (55)

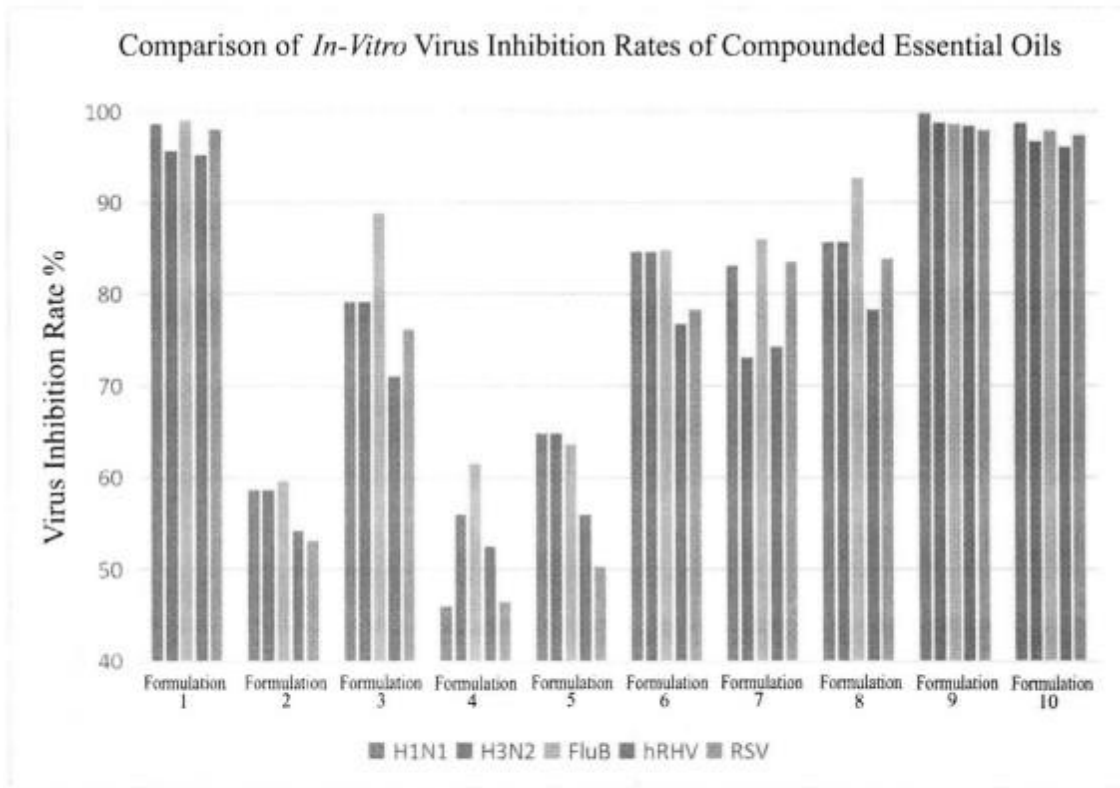
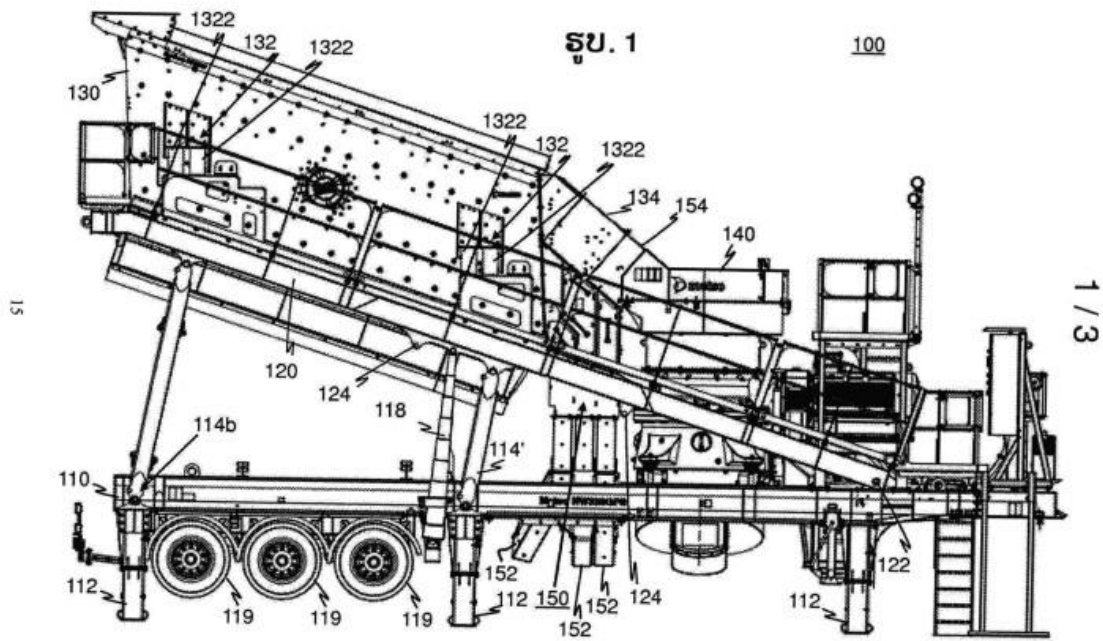


FIG. 1

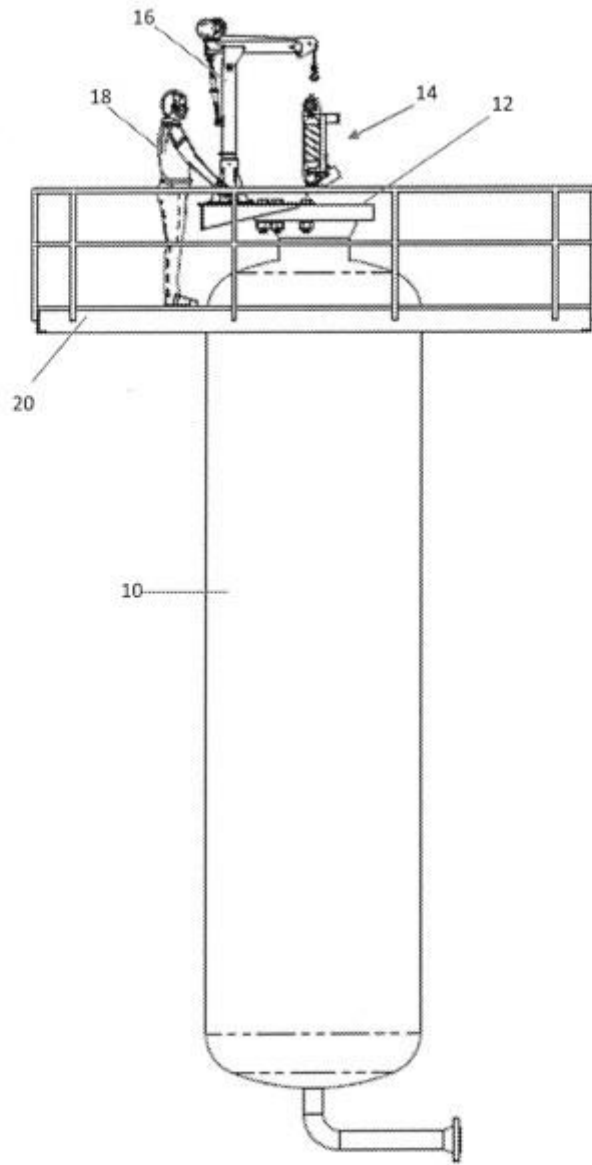
- (21) No. PT 930
- (22) 10/11/2023
- (30) 202111019069 26/04/2021 IN
- (43)
- (51) Int.Cl.2018.01B 02C 23/08(2006.01), B 07B 1/00(2006.01), B 07B 13/16(2006.01), B 65G 11/14(2006.01)
- (54) ຖັງຈວຍແປງ ແລະ ວິຊາການ ວິຊາສະເພາະຮູບແບບລະບົບຮ່ອນສາມາດຂົນສົ່ງໄດ້
- (57) ວິທີການໜຶ່ງ ແລະ ລະບົບປັບຕົວລະບົບການບົດລະອຽດວັດສະດຸແຮ່ທາດໜຶ່ງ (100) ລະຫວ່າງການເປັນຮູບແບບການປະຕິບັດການ ແລະ ການຂົນສົ່ງ. ກອບສະໜັບສະໜູນການຮ່ອນໜຶ່ງ (120) ໄດ້ຮັບແລະສະໜັບສະໜູນການຮ່ອນຫຼາກຫຼາຍໂຕະໜຶ່ງ (130) ດ້ວຍຈຳນວນຫຼາຍໜຶ່ງຂອງໂຕະຮ່ອນວາງຊ້ອນກັນເປັນຕົວອອກພາກສ່ວນຍ່ອຍຂະໜາດແຕກຕ່າງທີ່ສຸດທ້າຍປ່ອຍອອກໜຶ່ງ. ຖັງຈວຍແປງໜຶ່ງ (150) ໄດ້ຮັບພາກສ່ວນຍ່ອຍຂະໜາດແຕກຕ່າງຈາກການຮ່ອນຫຼາກຫຼາຍໂຕະ. ຮ່ອງໄຫຼຕົກໜຶ່ງ (152) ນຳພາ ພາກສ່ວນຍ່ອຍຂະໜາດແຕກຕ່າງ ຫາ ຕຳແໜ່ງຕົວອອກຮ່ອງໄຫຼຕົກໜຶ່ງ. ກອບສູນສະຖານີໜຶ່ງ (110) ສະໜັບສະໜູນການຮ່ອນ (120) ແລະ ການຮ່ອນຫຼາກຫຼາຍໂຕະ (130) ເຄື່ອນຍ້າຍລະຫວ່າງຕຳແໜ່ງປະຕິບັດການຖືກຍົກລະດັບໜຶ່ງ ແລະ ຫາຕຳແໜ່ງຂົນສົ່ງຕໍ່ກວ່າໜຶ່ງ. ຮ່ອງໄຫຼຕົກຕົວອອກຕຳແໜ່ງທາງຂ້າງຢູ່ຂ້າງນອກຮອຍພິມບາດຕິນທາງຂ້າງໜຶ່ງຖືກເປັນເຂດແດນດ້ວຍກອບສູນສະຖານີ. ຮ່ອງໄຫຼຕົກ (152) ເຄື່ອນຍ້າຍລະຫວ່າງຮ່ອງໄຫຼຕົກຂົນສົ່ງ ແລະ ສະພາບປະຕິບັດການດັ່ງນັ້ນຢ່າງນ້ອຍຕຳແໜ່ງໜຶ່ງ ຂອງນ້ຳໜັກຂອງມັນຍັງຄົງດຳເນີນດ້ວຍຖັງຈວຍແປງ (150).
- (71) METSO FINLAND OY
Rauhalanpuisto 9 02230 Espoo, Finland.
- (72) SHARMA, Jasvinder.
- (74) CONCETTI-LAO CO., LTD.
- (55)



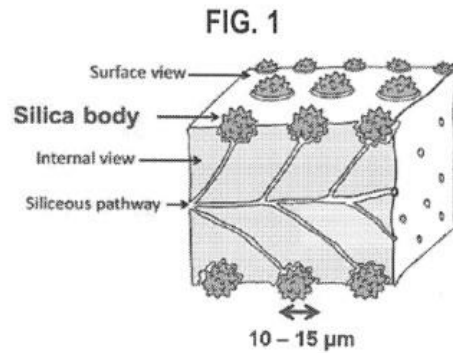
Official Gazette of Industrial Property Vol. 349, 27/03/2026

- (21) No. PT 933
- (22) 16/11/2023
- (30)
- (43)
- (51) Int.CI.2018.01B 01J 8/00(2006.01), B 08B 9/00(2006.01)
- (54) Device For Removing Catalyst And Other Material From Refinery And Petrochemical Reactors And Other Vessels
- (57) Methods and apparatus are disclosed for removing catalyst, absorbents and other materials from a reactor, guard bed, or other refinery or petrochemical vessel via a robotic or remotely operated device. A vacuum hose is connected to the device for removing the material from the vessel for ex-situ regeneration or disposal. The device moves around on the surface of the catalyst using motorized screws that grip to the catalyst material. The device is powered by hydraulic, pneumatic or electric motors attached to the frame of the device with supply and return hoses extending in and out of the vessel in line with the vacuum hose..
- (71) USA DeBusk LLC
1005 W. Eighth Street, Deer Park,,TX77536, United States of America.
- (72) Christopher JANSEN; Merlin S. HOISETH and Nicolas HARVEY.
- (74) Lao Trademark Agency.
- (55)

Figure 1

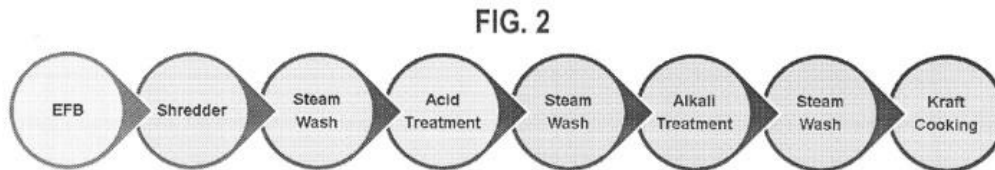


- (21) No. PT 934
- (22) 01/12/2023
- (30) 10202104539U 03/05/2021 SG
- (43)
- (51) Int.Cl.2018.01D 21C 1/02(2006.01), D 21C 1/04(2006.01), D 21C 3/02(2006.01), D 21C 3/04(2006.01), D 21C 5/00(2006.01), D 21H 11/12(2006.01)
- (54) Process For Treating Non-Wood Feedstock
- (57) Methods for pre-treating non-wood feedstock, in particular, empty fruit bunch (EFB) feedstock and pulps obtained using these methods are described.
- (71) Asia Pacific Resources International Holdings Ltd.
Dallas Building, 7 Victoria Street, Hamilton, HM11 (BM), Bermuda.
- (72) GINTING, Eduward; ANTES, Rudine; H'NG, Yin Ying and PANDITA, Surya Darma.
- (74) Lao Trademark Agency.
- (55)



WO 2022/235212

1/13



PCT/SG2012/00268

ພາກທີ I

(Part I)

ສິດທິບັດ ແລະ ອະນຸສິດທິບັດ (Patent and Petty Patent)

2. ຜົນການອອກສິດທິບັດ ແລະ ອະນຸສິດທິບັດ (Grant of Patents and Petty Patents)

ຄຳອະທິບາຍກ່ຽວກັບລະຫັດຫຍໍ້

(Introduction of Codes)

- (11) ເລກທິ (Grant Number)
- (21) ເລກທິ ຄຳຮ້ອງ (Filing Number)
- (22) ວັນທິຍືນຄຳຮ້ອງ (Filing Date)
- (30) ວັນທິ ບຸລິມະສິດ (Priority Date)
- (43) ວັນທິເຜີຍແຜ່ (Publication Date)
- (51) ໝວດ (International Patent Classification)
- (54) ຫົວຂໍ້ການປະດິດ (Title)
- (57) ບົດຄັດຫຍໍ້ (Abstract)
- (71) ຊື່ ແລະ ທີ່ຢູ່ ເຈົ້າຂອງສິດທິບັດ ແລະ ອະນຸສິດທິບັດ (Owner Name and Address)
- (72) ຊື່ຜູ້ປະດິດ (Inventor Name)
- (74) ຊື່ຕົວແທນ (Representative Name)
- (55) ຮູບພາບ (Pictures)

Official Gazette of Industrial Property Vol. 349, 27/03/2026

- (11) No. 849
- (21) PA 849
- (22) 07/09/2022
- (30) 10202102391 09/03/2021 SG
- (43) 27/02/2026
- (51) Int.C1.2018.01A 61B 5/1455(2006.01)
- (54) A DEVICE FOR MEASURING JAUNDTCB LEVELS
- (57) The present invention discloses a device (1) for measuring jaundice levels, the device (1) comprising a body (2) accommodating a light transmitting means (6) for emitting light at a predetermined wavelength, a light receiving means for receiving reflected light, means to activate the device (1) so that upon contact between the device (1) and a surface of a target area, light is emitted and received by the device (1), in which the received light is processed by a means for determining jaundice levels, wherein said means for determining jaundice levels is incorporated with a means for transmitting information elsewhere from the device (1). (The most illustrative figure: FIG. 1).
- (71) RECOVE GROUP SDN.BHD
TGB-08, BLOCK B, PUSTEK 2, UKM-MTDC TECHNOLOGY CENTRE, UNIVERSITI KEBANGSAAN MALAYSIA, 43600 BANGI, SELANGOR, MALASIA.
- (72) ABDUL RAHMAN BIN BAHASA ; MUHAMMAD KHAIRIL BIN ZAIDUNIN AND REIMEI IKHSAN BIN MOHD RASIT.
- (74) HAVIP (LAOS) INTELLECTUAL PROPERTY LAW SOLE CO., LTD..
- (55)

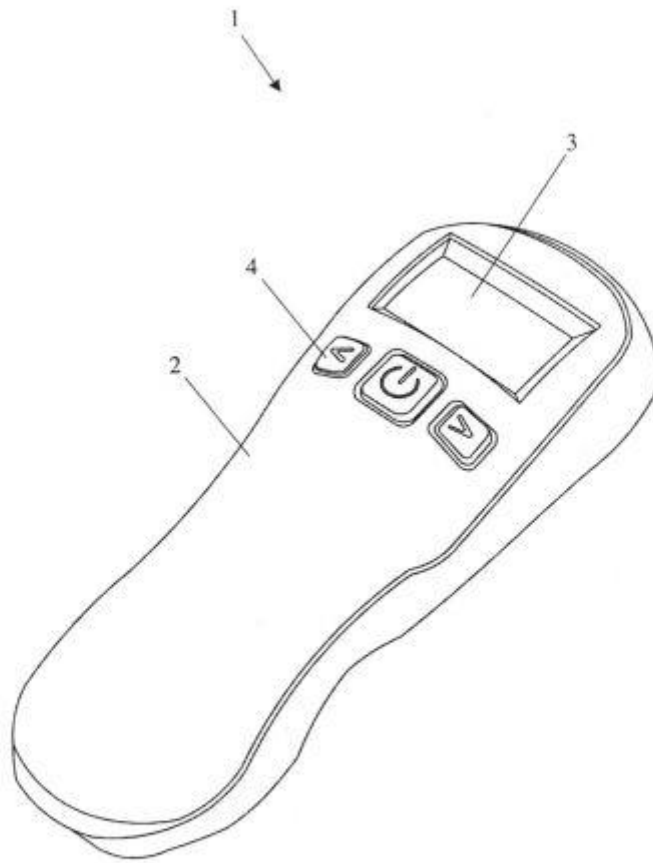


FIG. 1

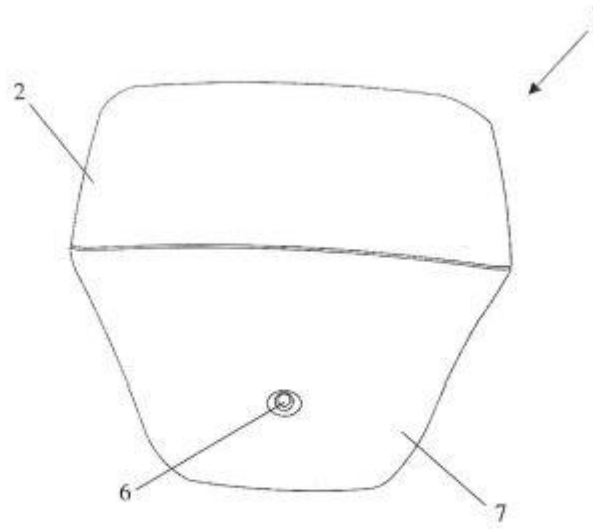


FIG. 2

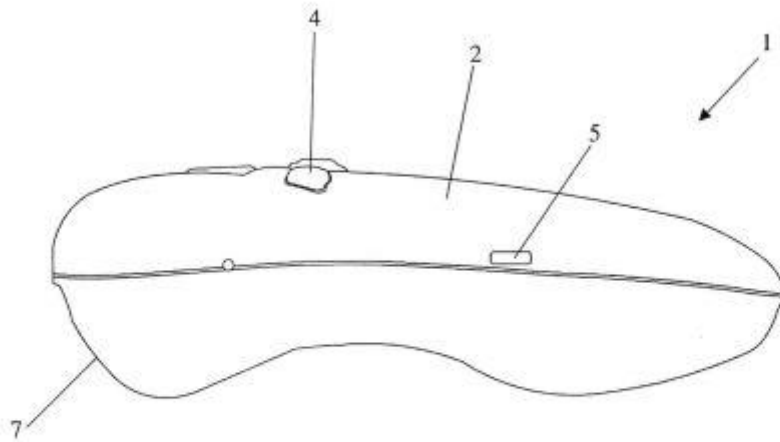


FIG. 3

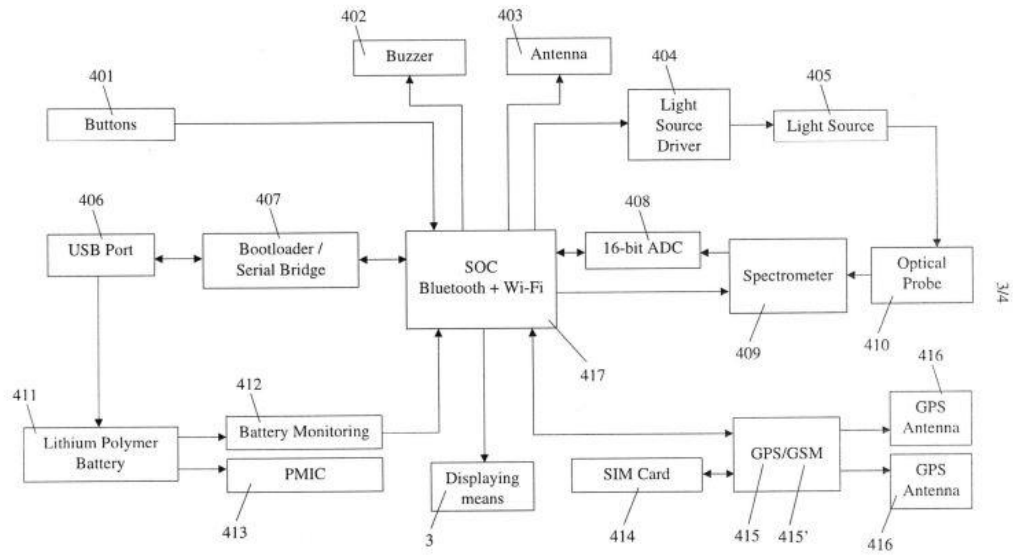


FIG. 4

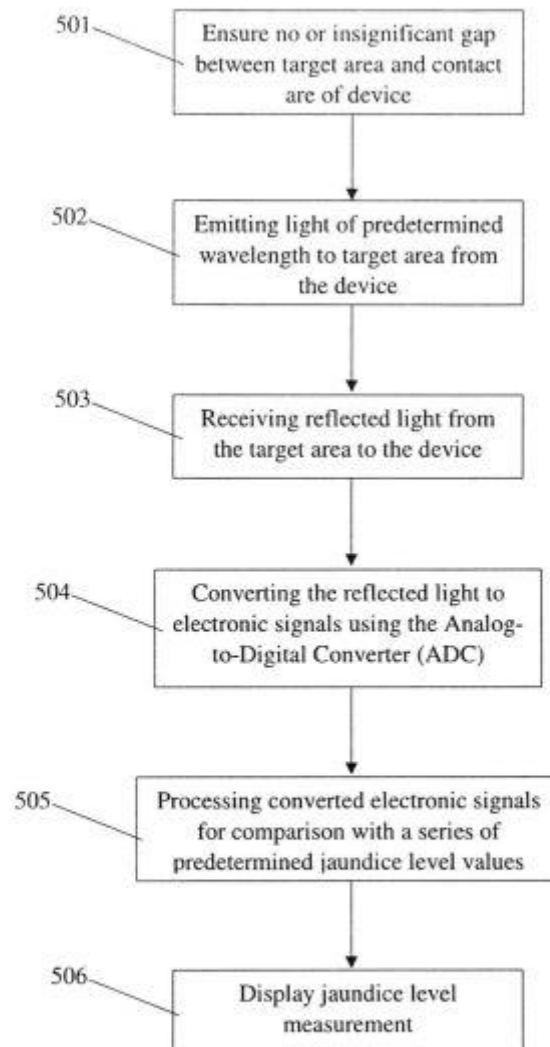


FIG. 5

- (11) No. 952
- (21) PA 952
- (22) 03/05/2024
- (30) 11202010983S 30/05/2019 SG
- (43)
- (51) Int.C1.2018.01D 01G 23/00(2006.01), D 02G 3/44(2006.01), D 06B 3/02(2006.01), D 06B 15/02(2006.01), D 06B 13/00(2006.01), D 06L 4/75(20170101), D 06L 4/657(20170101), D 06M 13/525(2006.01), D 06M 15/05(2006.01), D 06M 15/13(2006.01), D 06M 15/17(2006.01), D 06M 15/705(2006.01), D 06M 15/71(2006.01), D 06M 23/10(2006.01), D 06M 13/07(2006.01), D 06M 11/84(2006.01), D 06M 11/83(2006.01), D 06M 23/12(2006.01), D 06M 10/08(2006.01), D 06M 10/06(2006.01), D 06M 10/02(2006.01), D 06M 11/36(2006.01)
- (54) A METHOD AND SYSTEM FOR THE APPLICATION OF CHEMICAL COMPOLINDS TO NATURAL FIBERS AND TREATED FIBERS OBTAINED THEREFROM
- (57) There is provided an impregnated natural fiber including a cuticle and an interior lumen, the cuticle circumscribing the interior lumen; and insoluble particulates possessing a preselected property embedded in the fiber. The particulates comprise at least 0.1-30 wt.% of the impregnated fiber and the particulates are embedded on the cuticle and within the lumen of the fiber. The fiber has an increased strength, micronaire value and rate of water absorption. Also provided is a system for surface treating cellulose sliver fibers. The system includes a vessel containing a moist paste which comprises at least one particulate material possessing one or more preselected desired properties, a thickening agent and water. The paste from the vessel is dispensed directly onto sliver fiber ribbon(s). A bore sonotrode generates ultrasonic waves which embed the particulate material(s) in the sliver fibers.
- (71) ARGAMAN TECHNOLOGIES LTD.
HAARIG 6, MIGDAL HAEMEK, 2390406, ISRAEL.
- (72) CABBAY, JEFFREY S.
- (74) HAVIP (LAOS) INTELLECTUAL PROPERTY LAW SOLE CO., LTD..
- (55)

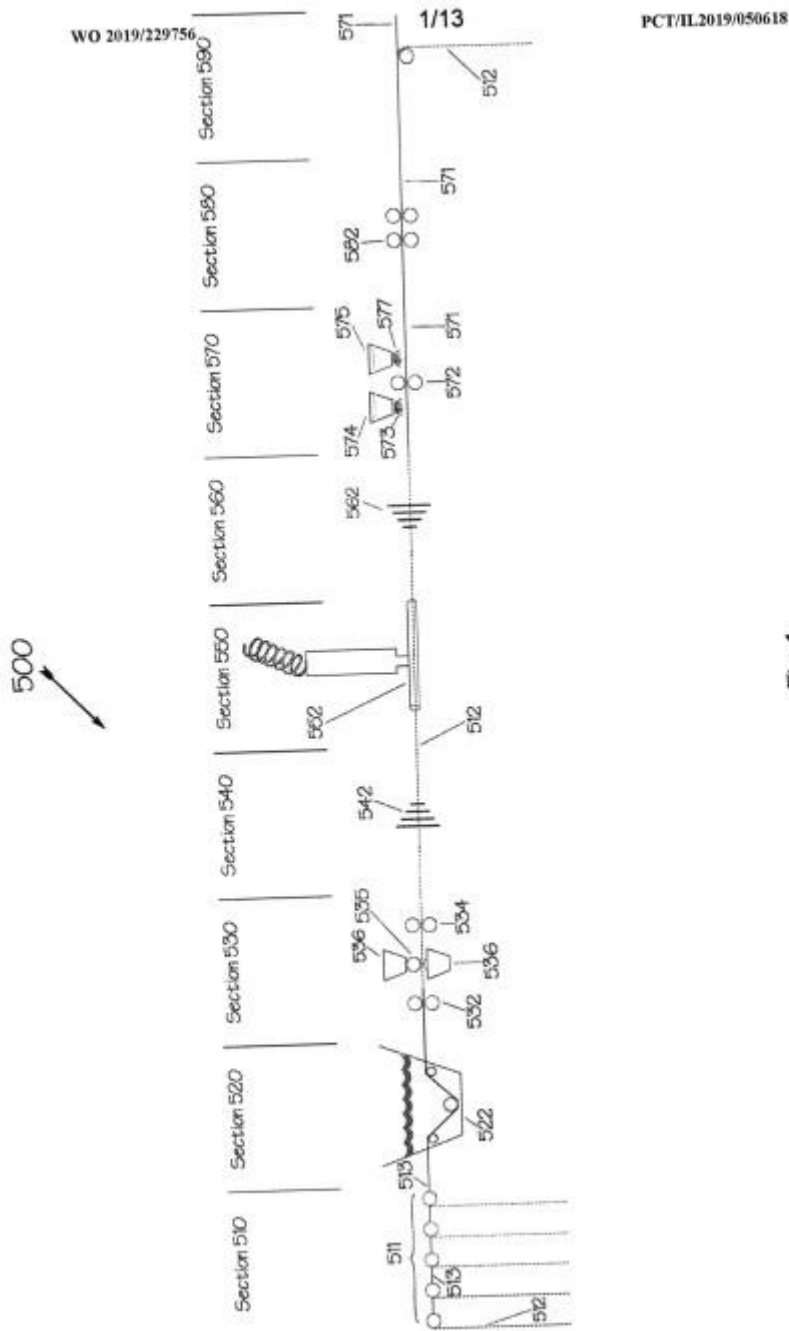


Fig. 1

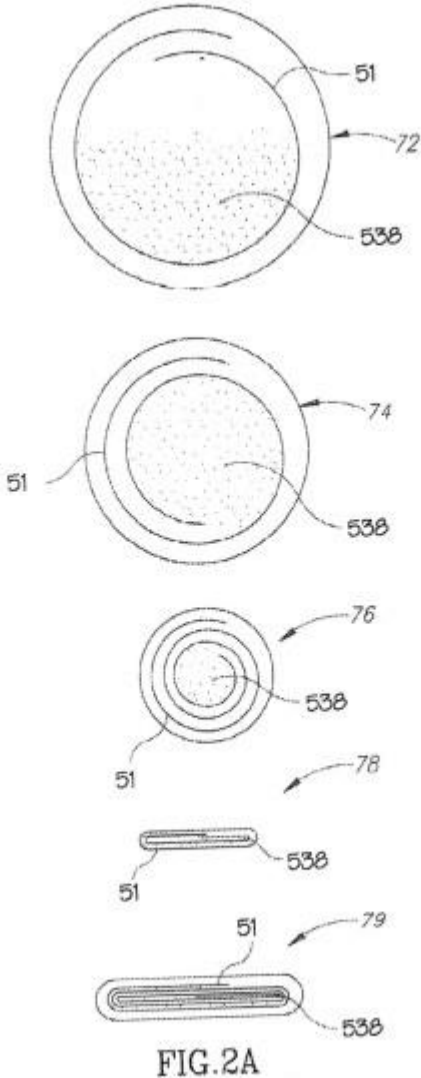


FIG. 2A

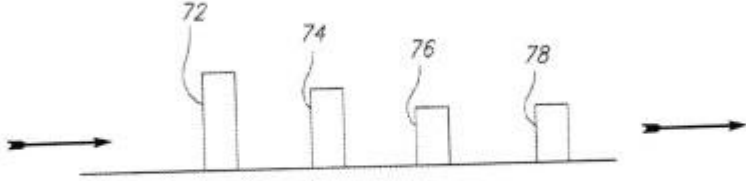


FIG. 2B

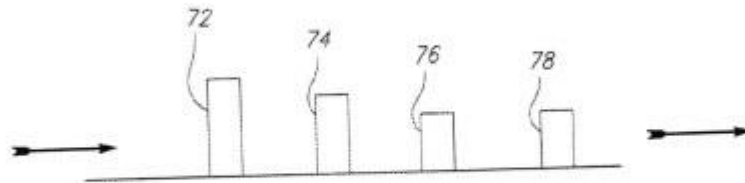


FIG. 2B

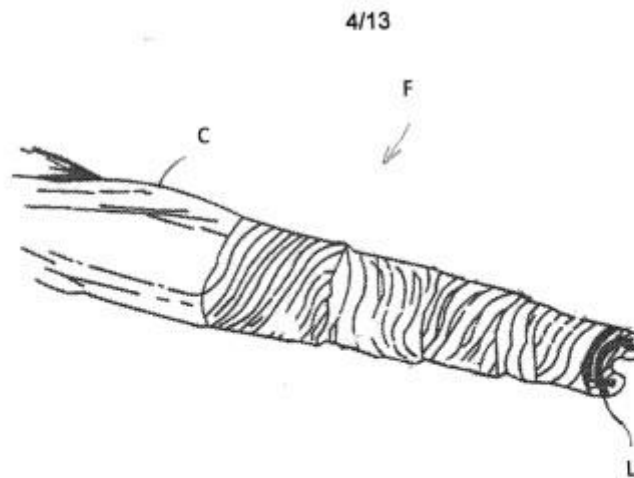
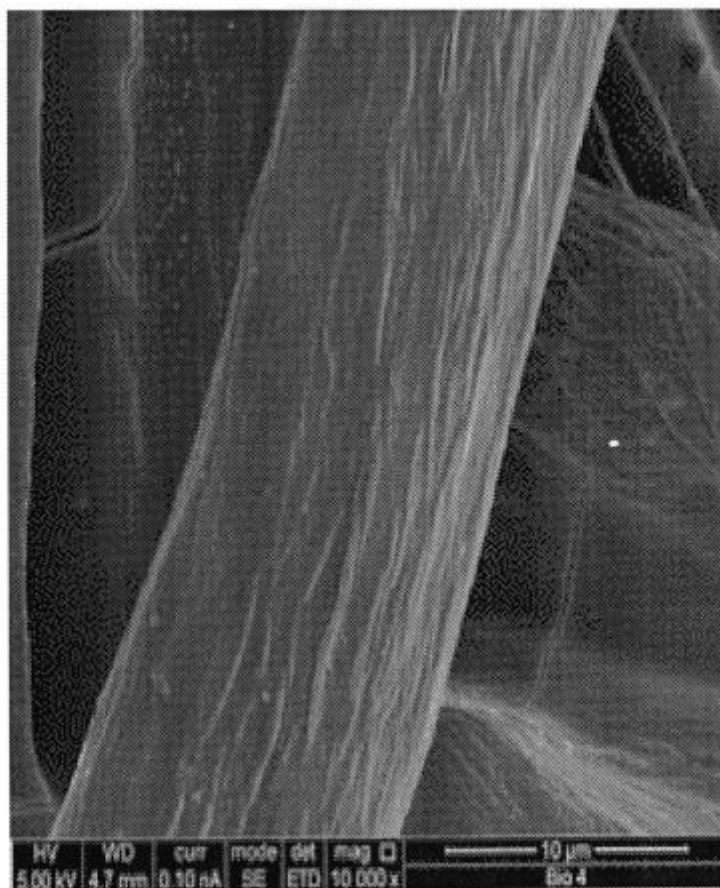


FIG. 3

5/13



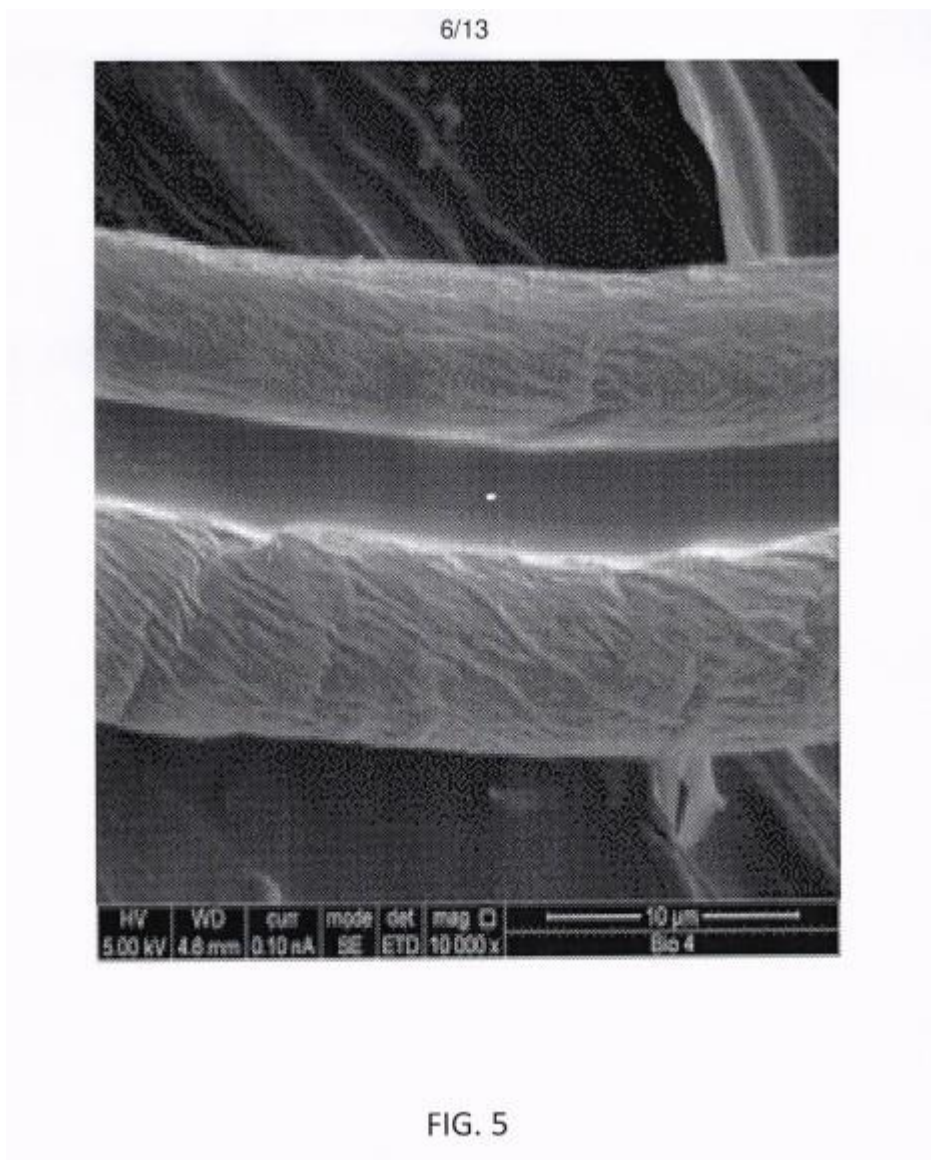


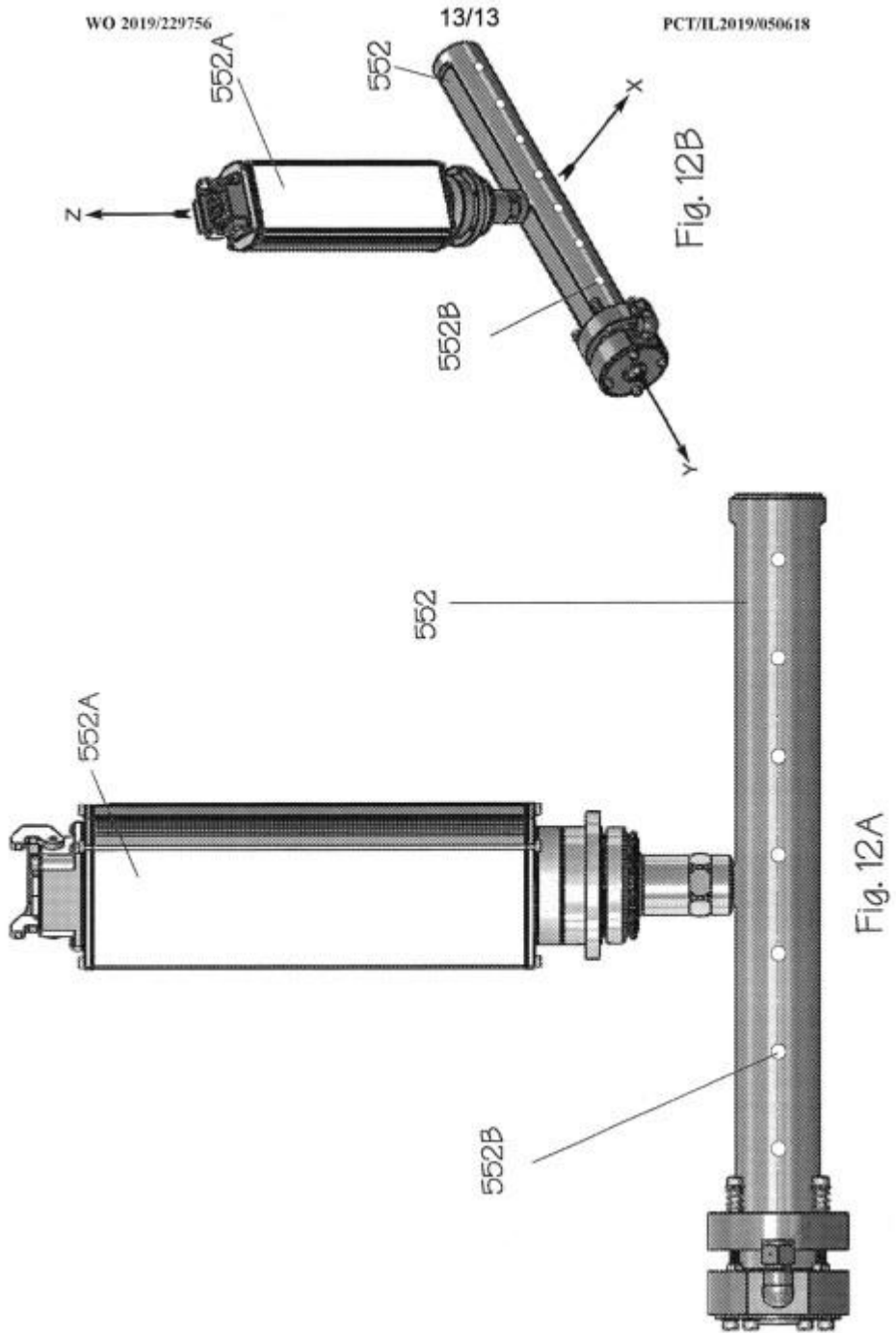


FIG. 6

8/13



FIG. 8



ພາກທີ I

(Part I)

**ສິດທິບັດ ແລະ ອະນຸສິດທິບັດ
(Patent and Petty Patent)**

3. ການປ່ຽນແປງ

(Changes)

ພາກທີ I

(Part I)

**ສິດທິບັດ ແລະ ອະນຸສິດທິບັດ
(Patent and Petty Patent)**

4. ການດັດແກ້

(Amendments)

ພາກທີ II
(Part II)
ແບບອຸດສາຫະກຳ
(Industrial Design)

1. ຄຳຮ້ອງ
(Applications)

ຄຳອະທິບາຍກ່ຽວກັບລະຫັດຫຍໍ້
(Introduction of Codes)

- (21) ເລກທີ ຄຳຮ້ອງ (Filing Number)
- (22) ວັນທີ ຄຳຮ້ອງ (Filing Date)
- (30) ວັນທີ ບຸລິມາສິດ (Priority Date)
- (51) ໝວດ (Locarno Classification)
- (54) ຊື່ຂອງແບບອຸດສາຫະກຳ (Title)
- (71) ຊື່ ແລະ ທີ່ຢູ່ ຂອງເຈົ້າຂອງ (Owner Name and Address)
- (72) ຊື່ຜູ້ອອກແບບ (Designer Name)
- (74) ຊື່ຕົວແທນ (Representative Name)
- (55) ຮູບພາບ (Pictures)

ພາກທີ II
(Part II)
ແບບອຸດສາຫະກຳ
(Industrial Design)

2. ຜົນການຈົດທະບຽນ
(Registration)

ຄຳອະທິບາຍກ່ຽວກັບລະຫັດຫຍໍ້
(Introduction of Codes)

- (11) ເລກທີ ຈົດທະບຽນ (Registration Number)
- (15) ວັນທີ ຈົດທະບຽນ (Registration Date)
- (21) ເລກທີ ຍືນຄຳຮ້ອງ (Filing Number)
- (22) ວັນທີ ຍືນຄຳຮ້ອງ (Filing Date)
- (30) ວັນທີ ບຸລິມາສິດ (Priority Date)
- (17) ວັນທີ ໝົດອາຍຸ (Expiration Date)
- (51) ໝວດ (Locarno Classification)
- (54) ຊື່ຂອງແບບອຸດສາຫະກຳ (Title)
- (71) ຊື່ ແລະ ທີ່ຢູ່ ຂອງເຈົ້າຂອງ (Owner Name and Address)
- (72) ຊື່ຜູ້ອອກແບບ (Designer Name)
- (74) ຊື່ຕົວແທນ (Representative Name)
- (55) ຮູບພາບ (Pictures)

ພາກທີ II
(Part II)
ແບບອຸດສາຫະກຳ
(Industrial Design)

3. ການປ່ຽນແປງ
(Changes)

ພາກທີ II
(Part II)

ແບບອຸດສາຫະກຳ
(Industrial Design)

4. ການດັດແກ້
(Amendments)

ພາກທີ III
(Part III)
ເຄື່ອງໝາຍການຄ້າ
Trademarks

1. ຄໍາຮ້ອງ
(Applications)

ຄໍາອະທິບາຍກ່ຽວກັບລະຫັດຫຍໍ້
(Introduction of Codes)

- (540) ເຄື່ອງໝາຍການຄ້າ (Trademark)
- (511) ໝວດ (Nice Classification)
- (210) ເລກທີ ຄໍາຮ້ອງ (Number of the application)
- (220) ວັນທີ ຄໍາຮ້ອງ (Date of filing of the application)
- (732) ຊື່ ແລະ ທີ່ຢູ່ ຂອງຜູ້ຍື່ນຄໍາຮ້ອງ (Name and Address of applicant)

(540) Trademark Application



(511) 29, 30, 31, 32, 35 and 43

(210) No. 52322

(220) 23/05/2025

(732) ທ້າວ ຄຳພະສອນ ບຸດຕະນະວົງ
ບ້ານ ສີດຳດອນ, ເມືອງ ຈັນທະບູລີ,
ນະຄອນຫຼວງວຽງຈັນ, ສປປ ລາວ.

(540) Trademark Application



(511) 33

(210) No. 52399

(220) 02/06/2025

(732) ທ່ານ ສິມດີ ແກ້ວສຸວັນ
ບ້ານ ໜອງຫ້ອຍ, ເມືອງ ຫີນບຸນ, ແຂວງ ຄຳມ່ວນ,
ສປປ ລາວ.

(540) Trademark Application



(511) 01

(210) No. 52453

(220) 13/06/2025

(732) ວິສາຫະກິດສ່ວນບຸກຄົນ ອຳນວຍ

ບ້ານ ວຽງທອງ, ເມືອງ ຫີນບຸນ, ແຂວງ ຄຳມ່ວນ,
ສປປ ລາວ.

(540) Trademark Application



(511) 09

(210) No. 53367

(220) 31/10/2025

(732) ບໍລິສັດ ຊຸນເຈຍ ຂາເຂົ້າ-ຂາອອກ ຈຳກັດຜູ້ດຽວ

ບ້ານ ດົງນາໂຊກໃຕ້, ເມືອງ ສີໂຄດຕະບອງ,
ນະຄອນຫຼວງວຽງຈັນ, ສປປ ລາວ.

(540) Trademark Application



(511) 03
(210) No. 53589
(220) 01/12/2025
(732) Yves Saint Laurent Parfums
37-39 rue de Bellechasse, 75007 Paris,
France.

(540) Trademark Application



(511) 29
(210) No. 53590
(220) 01/12/2025
(732) ອະນຸກອນ ຜະລິດລູກຊີ້ນ ສ່ວນບຸກຄົນ.
ບ້ານ ພ້າວ, ເມືອງ ຫາດຊາຍຝອງ,
ນະຄອນຫຼວງວຽງຈັນ, ສປປ ລາວ.

(540) Trademark Application



(511) 25

(210) No. 53591

(220) 01/12/2025

(732) Guangdong Gezhi Clothing Co., Ltd
Room 305, Floor 3, No. 10, Fifth Industrial
Zone, South Huaxi Enterprise Group
Company, Daganwei, Haizhu District,
Guangzhou, China.

(540) Trademark Application



(511) 32

(210) No. 53592

(220) 02/12/2025

(732) Portfolio Concentrate Solutions Unlimited
Company
5 Eastgate Road, Eastgate Business Park,
Little Island, Co. Cork, Ireland.

(540) Trademark Application



(511) 30

(210) No. 53595

(220) 03/12/2025

(732) ບໍລິສັດ ລາວ ຈີອີຊາກະສິກຳເທັກໂນໂລຢີ ຈຳກັດ
ບ້ານຈຳປາ, ເມືອງສີໂຄດຕະບອງ,
ນະຄອນຫຼວງວຽງຈັນ.

(540) Trademark Application



(511) 33

(210) No. 53596

(220) 03/12/2025

(732) ບໍລິສັດ ເຫຼົ້າຂົມ ລາວ ຈຳກັດ
ບ້ານ ໂພນສະຫວ່າງ, ເມືອງ ຈັນທະບູລີ,
ນະຄອນຫຼວງວຽງຈັນ, ສປປ ລາວ.

(540) Trademark Application



(511) 33

(210) No. 53597

(220) 03/12/2025

(732) ບໍລິສັດ ເຫຼົ້າຂົມ ລາວ ຈຳກັດ

ບ້ານ ໂພນສະຫວ່າງ, ເມືອງ ຈັນທະບູລີ,

ນະຄອນຫຼວງວຽງຈັນ, ສປປ ລາວ.

(540) Trademark Application



ບໍລິສັດ ເອພີ (ລາວ) ເຕັກໂນໂລຊີໄຟຟ້າ ຈຳກັດ
AP (老挝) 电力科技有限公司
AP (LAOS) ELECTRIC TECHNOLOGY CO.,LTD

(511) 09

(210) No. 53598

(220) 03/12/2025

(732) ບໍລິສັດ ເອພີ (ລາວ) ເຕັກໂນໂລຊີໄຟຟ້າ ຈຳກັດ

ບ້ານ ດົງນາໂຊກເໜືອ, ເມືອງ ສີໂຄດຕະບອງ,

ນະຄອນຫຼວງວຽງຈັນ, ສປປ ລາວ.

(540) Trademark Application

BEARHOUSE

(511) 30

(210) No. 53599

(220) 03/12/2025

(732) 21SUNPASSION COMPANY LIMITED

22/14, Mu 10, Bang Kaeo Sub-district, Bang
Phli District, Samut Prakan Province, 10540,
Thailand.

(540) Trademark Application

BEARHOUSE

(511) 35

(210) No. 53600

(220) 03/12/2025

(732) 21SUNPASSION COMPANY LIMITED

22/14, Mu 10, Bang Kaeo Sub-district, Bang
Phli District, Samut Prakan Province, 10540,
Thailand.

(540) Trademark Application

BEARHOUSE

(511) 43

(210) No. 53601

(220) 03/12/2025

(732) 21SUNPASSION COMPANY LIMITED

22/14, Mu 10, Bang Kaeo Sub-district, Bang
Phli District, Samut Prakan Province, 10540,
Thailand.

(540) Trademark Application

**BEAR HOUSE with
Bear in Circle Device**

(511) 30

(210) No. 53602

(220) 03/12/2025

(732) 21SUNPASSION COMPANY LIMITED

22/14, Mu 10, Bang Kaeo Sub-district, Bang
Phli District, Samut Prakan Province, 10540,
Thailand.

(540) Trademark Application

**BEAR HOUSE with
Bear in Circle Device**

(511) 35

(210) No. 53603

(220) 03/12/2025

(732) 21SUNPASSION COMPANY LIMITED

22/14, Mu 10, Bang Kaeo Sub-district, Bang
Phli District, Samut Prakan Province, 10540,
Thailand.

(540) Trademark Application

**BEAR HOUSE with
Bear in Circle Device**

(511) 43

(210) No. 53604

(220) 03/12/2025

(732) 21SUNPASSION COMPANY LIMITED

22/14, Mu 10, Bang Kaeo Sub-district, Bang
Phli District, Samut Prakan Province, 10540,
Thailand.

(540) Trademark Application

TAKTAK

(511) 09

(210) No. 53605

(220) 03/12/2025

(732) Ahrefs Pte. Ltd.

16 Raffles Quay, #33-03 Hong Leong
Building, Singapore 048581, Singapore.

(540) Trademark Application



(511) 35 and 37

(210) No. 53606

(220) 04/12/2025

(732) ບໍລິສັດ ລາວຮຸ້ນສ່ວນ ການລົງທຶນ ຈຳກັດ

ບ້ານສົມຫວັງເໜືອ, ເມືອງຫາດຊາຍຝອງ,
ນະຄອນຫຼວງວຽງຈັນ, ສປປ ລາວ.

(540) Trademark Application



(511) 30

(210) No. 53607

(220) 04/12/2025

(732) ບໍລິສັດ ກາເຟ ແຊຟຣອນ ຈຳກັດ
ບ້ານໂນນສະອາດ, ເມືອງ ນະຄອນຫຼວງພະບາງ,
ແຂວງ ຫຼວງພະບາງ, ສປປ ລາວ.

(540) Trademark Application



(511) 25, 28 and 35

(210) No. 53608

(220) 04/12/2025

(732) ບໍລິສັດ ບິວ ເພຣສ IV ອຸດສາຫະກຳ ກ້ອຟ
ຈຳກັດຜູ້ດຽວ.
ບ້ານ ດອນປ່າໃໝ່, ເມືອງ ສີສັດຕະນາກ,
ນະຄອນຫຼວງວຽງຈັນ, ສປປ ລາວ.

(540) Trademark Application



(511) 25, 28 and 35

(210) No. 53609

(220) 04/12/2025

(732) ບໍລິສັດ ບົວ ເພຣສ IV ອຸດສາຫະກຳ ກ້ອຟ
ຈຳກັດຜູ້ດຽວ.

ບ້ານ ດອນປ່າໃໝ່, ເມືອງ ສີສັດຕະນາກ,
ນະຄອນຫຼວງວຽງຈັນ, ສປປ ລາວ.

(540) Trademark Application



(511) 25, 28 and 35

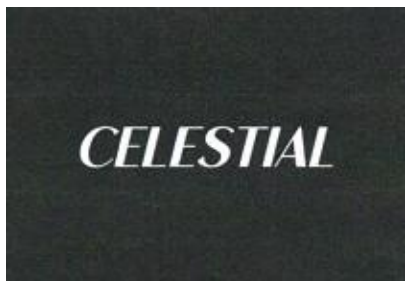
(210) No. 53610

(220) 04/12/2025

(732) ບໍລິສັດ ບົວ ແລະ ມິມີ ແອັດເວັນເຈີ ນຳເຂົ້າ-ສົ່ງອອກ
ຈຳກັດຜູ້ດຽວ.

ບ້ານ ດອນປ່າໃໝ່, ເມືອງ ສີສັດຕະນາກ,
ນະຄອນຫຼວງວຽງຈັນ, ສປປ ລາວ.

(540) Trademark Application



(511) 25

(210) No. 53611

(220) 04/12/2025

(732) ທ້າວ ສິລິກອນ ສຸພາບ

ບ້ານສະຫວ່າງ, ເມືອງຈັນທະບູລີ, ນະຄອນຫຼວງວຽງຈັນ,
ສປປ ລາວ.

(540) Trademark Application



(511) 10

(210) No. 53612

(220) 04/12/2025

(732) UNI-CHARM CORPORATION

182 Shimobun, Kinsei-cho, Shikokuchuo-shi,
Ehime-ken, Japan.

(540) Trademark Application

The logo for 'Certainty' features the word in a stylized, blue, italicized font with a white outline and a slight shadow effect.

(511) 10

(210) No. 53613

(220) 04/12/2025

(732) UNI-CHARM CORPORATION

182 Shimobun, Kinsei-cho, Shikokuchuo-shi,
Ehime-ken, Japan.

(540) Trademark Application



(511) 05

(210) No. 53614

(220) 04/12/2025

(732) ບໍລິສັດ ເຢືອງຄູ່ ຄົບວົງຈອນ ຈຳກັດຜູ້ດຽວ

ບ້ານ ທ່າໄພໄຊ ເມືອງ ວຽງຄຳ ແຂວງ ວຽງຈັນ,
ສປປ ລາວ.

(540) Trademark Application

Butterbear

(511) 05, 28 and 30

(210) No. 53615

(220) 04/12/2025

(732) BUTTERBEAR COMPANY LIMITED

99/29, 3rd Floor, Soi Phatthana Wet 12,
Sukhumvit 71 Road, Phra Khanong Nuea Sub-
district, Vadhana District, Bangkok, Thailand.

(540) Trademark Application



(511) 33

(210) No. 53616

(220) 05/12/2025

(732) ບໍລິສັດ ເຫຼົ້າຂົມ ລາວ ຈຳກັດ

ບ້ານໂພນສະຫວ່າງ, ເມືອງຈັນທະບູລີ,
ນະຄອນຫຼວງວຽງຈັນ, ສປປ ລາວ.

(540) Trademark Application



(511) 33

(210) No. 53617

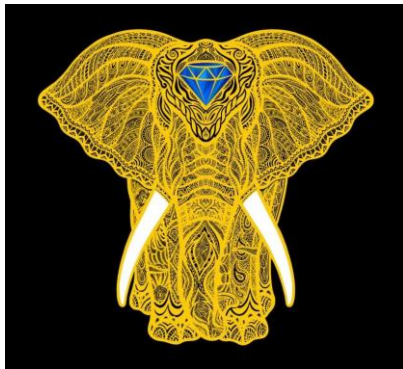
(220) 05/12/2025

(732) ບໍລິສັດ ເຫຼົ້າຂົມ ລາວ ຈຳກັດ

ບ້ານໂພນສະຫວ່າງ, ເມືອງຈັນທະບູລີ,

ນະຄອນຫຼວງວຽງຈັນ, ສປປ ລາວ.

(540) Trademark Application



(511) 33

(210) No. 53618

(220) 05/12/2025

(732) ບໍລິສັດ ເຫຼົ້າຂົມ ລາວ ຈຳກັດ

ບ້ານໂພນສະຫວ່າງ, ເມືອງຈັນທະບູລີ,

ນະຄອນຫຼວງວຽງຈັນ, ສປປ ລາວ.

(540) Trademark Application



(511) 33

(210) No. 53619

(220) 05/12/2025

(732) ບໍລິສັດ ເຫຼົ້າຂົມ ລາວ ຈຳກັດ
ບ້ານໂພນສະຫວ່າງ, ເມືອງຈັນທະບູລີ,
ນະຄອນຫຼວງວຽງຈັນ, ສປປ ລາວ.

(540) Trademark Application

EVERLAST

(511) 25 and 28

(210) No. 53620

(220) 05/12/2025

(732) Everlast World's Boxing Headquarters
Corporation
735 Collins Avenue, 2nd Floor,
Miami Beach, Florida, 33139,
United States of America.

(540) Trademark Application

 LANGUAGECERT

(511) 09, 16, 35, 41 and 42

(210) No. 53621

(220) 05/12/2025

(732) PEOPLECERT INTERNATIONAL
LIMITED

40 THEMISTOKLI DERVI STR CY-1066
NICOSIA CYPRUS, CYPRUS.

(540) Trademark Application

 谷田稻香
RICE PARADISE

(511) 29, 30, 35 and 43

(210) No. 53622

(220) 05/12/2025

(732) SHANGHAI GULAIXIANG CATERING
MANAGEMENT CO.LTD.

2nd Floor, Building 3, No. 125 Wanyong
Road, Langxia Town, Jinshan District,
Shanghai, China.

(540) Trademark Application

圣的  Sandioss

(511) 01

(210) No. 53623

(220) 05/12/2025

(732) Shengdi New Materials (Changxing) Co., Ltd
No. 1529, Lijiexiang Avenue, Lijiexiang
Town, Changxing County, Huzhou City,
Zhejiang Province, China.

(540) Trademark Application

ANT

(511) 09, 35, 36, 42 and 44

(210) No. 53624

(220) 08/12/2025

(732) Advanced New Technologies Co., Ltd.
Cayman Corporate Centre, 27 Hospital Road,
George Town, Grand Cayman KY1-9008,
Cayman Islands.

(540) Trademark Application



(511) 29

(210) No. 53625

(220) 08/12/2025

(732) FrieslandCampina Nederland B.V.

Stationsplein 4, 3818 LE AMERSFOORT,
The Netherlands.

(540) Trademark Application



(511) 11 and 34

(210) No. 53626

(220) 08/12/2025

(732) Anhui UNEO Environmental Protection

Technology Co., Ltd.

1901/1902/1912 CBD Central Plaza, 365

Changjiang Middle Rd, Luyang District,

Hefei City, Anhui Province, China.

(540) Trademark Application



(511) 21

(210) No. 53627

(220) 08/12/2025

(732) ANHUI FENGYANG HUIHE GLASS CO.,
LTD
INDUSTRY ZONE, FENGYANG
COUNTY, CHUZHOU CITY, ANHUI
PROVINCE, CHINA.

(540) Trademark Application

QIANLI GLASS



(511) 21

(210) No. 53628

(220) 08/12/2025

(732) ANHUI FENGYANG QIANLI
GLASSWARE CO., LTD
MENTAI TOWN, FENGYANG COUNTY,
CHUZHOU CITY, ANHUI PROVINCE,
CHINA.

(540) Trademark Application



(511) 33

(210) No. 53629

(220) 09/12/2025

(732) ບໍລິສັດ ເຫຼົ້າຂົມ ລາວ ຈຳກັດ

ບ້ານ ໂພນສະຫວ່າງ, ເມືອງ ຈັນທະບູລີ,

ນະຄອນຫຼວງວຽງຈັນ, ສປປ ລາວ.

(540) Trademark Application



(511) 33

(210) No. 53630

(220) 09/12/2025

(732) ບໍລິສັດ ເຫຼົ້າຂົມ ລາວ ຈຳກັດ

ບ້ານ ໂພນສະຫວ່າງ, ເມືອງ ຈັນທະບູລີ,

ນະຄອນຫຼວງວຽງຈັນ, ສປປ ລາວ.

(540) Trademark Application



(511) 33

(210) No. 53631

(220) 09/12/2025

(732) ບໍລິສັດ ເຫຼົ້າຂົມ ລາວ ຈຳກັດ

ບ້ານ ໂພນສະຫວ່າງ, ເມືອງ ຈັນທະບູລີ,

ນະຄອນຫຼວງວຽງຈັນ, ສປປ ລາວ.

(540) Trademark Application



(511) 12

(210) No. 53632

(220) 09/12/2025

(732) ບໍລິສັດ ຊວງຊຽງ ການຄ້າ ເຄື່ອງກົນຈັກກະສິກຳ ຈຳກັດ

ບ້ານດົງນາໂຊກ, ເມືອງສີໂຄດຕະບອງ,

ນະຄອນຫຼວງວຽງຈັນ, ສປປ ລາວ.

(540) Trademark Application



(511) 33

(210) No. 53633

(220) 09/12/2025

(732) ບໍລິສັດ ມິນຕາ ການຄ້າ ຈຳກັດຜູ້ດຽວ

ຖະໜົນໜອງບົວທອງ, ບ້ານໜອງບົວທອງເໜືອ,
ເມືອງສີໂຄດຕະບອງ, ນະຄອນຫຼວງວຽງຈັນ,
ສປປ ລາວ.

(540) Trademark Application



(511) 30

(210) No. 53634

(220) 09/12/2025

(732) ບໍລິສັດ ພັດທະນາອາຫານອໍກະນິກທຳມະຊາດລາວ

ຈຳກັດ
ເຂດພັດທະນາກວມລວມໄຊເສດຖາ, ປະຕູ2, ຕຶກ3,
ບ້ານນາໂນ, ເມືອງໄຊເສດຖາ, ນະຄອນຫຼວງວຽງຈັນ,
ສປປ ລາວ.

(540) Trademark Application



(511) 02

(210) No. 53635

(220) 09/12/2025

(732) Mei Shicheng

No. 31, Group 4, Shuangqiao Village, Meijia
Township, Nanbu County, Nanchong City,
Sichuan Province, China.

(540) Trademark Application



(511) 01, 29 and 30

(210) No. 53636

(220) 09/12/2025

(732) Angel Yeast Co., Ltd.

Chengdong Avenue 168 (original: No. 24
Zhongnan Road), Yichang 443003, Hubei,
China.

(540) Trademark Application

FEMA

(511) 02

(210) No. 53637

(220) 09/12/2025

(732) Mei Shicheng

No. 31, Group 4, Shuangqiao Village, Meijia Township, Nanbu County, Nanchong City, Sichuan Province, China.

(540) Trademark Application



(511) 07, 12 and 35

(210) No. 53638

(220) 09/12/2025

(732) ບໍລິສັດ ນາລິສັກ ກິນຈັກການກະເສດ ຈຳກັດຜູ້ດຽວ.

ບ້ານ ໜອງບົກເໜືອ, ເມືອງ ສີໂຄດຕະບອງ,
ນະຄອນຫຼວງວຽງຈັນ, ສປປ ລາວ.

(540) Trademark Application



(511) 25

(210) No. 53639

(220) 09/12/2025

(732) Smartech Industry Co., Ltd.

14/34-35 Soi Wat Sutthawat, Ratchadapisek-
Thapra Road, Daokanong, Thonburi,
Bangkok 10600, Thailand.

(540) Trademark Application

The logo for RUIK consists of the word "RUIK" in a bold, red, sans-serif font.

(511) 28

(210) No. 53640

(220) 09/12/2025

(732) Zhejiang Tongda Printing Co., Ltd.

No.8-10, Longjin Avenue, Qianku Town,
Cangnan County, China.

(540) Trademark Application



(511) 28

(210) No. 53641

(220) 09/12/2025

(732) Zhejiang Tongda Printing Co., Ltd.
No.8-10, Longjin Avenue, Qianku Town,
Cangnan County, China.

(540) Trademark Application



(511) 12

(210) No. 53642

(220) 10/12/2025

(732) ໂຮງງານ ປະກອບລົດຈັກບໍ່ແກ້ວ ຈຳກັດຜູ້ດຽວ
ບ້ານ ປ່າອ້ອຍ, ເມືອງ ຫ້ວຍຊາຍ, ແຂວງ ບໍ່ແກ້ວ,
ສປປ ລາວ.

(540) Trademark Application

KEEWAY

(511) 12

(210) No. 53643

(220) 10/12/2025

(732) ໂຮງງານ ປະກອບລົດຈັກບໍ່ແກ້ວ ຈຳກັດຜູ້ດຽວ
ບ້ານ ປ່າອ້ອຍ, ເມືອງ ຫ້ວຍຊາຍ, ແຂວງ ບໍ່ແກ້ວ,
ສປປ ລາວ.

(540) Trademark Application

ZONSEN

(511) 12

(210) No. 53644

(220) 10/12/2025

(732) ໂຮງງານ ປະກອບລົດຈັກບໍ່ແກ້ວ ຈຳກັດຜູ້ດຽວ
ບ້ານ ປ່າອ້ອຍ, ເມືອງ ຫ້ວຍຊາຍ, ແຂວງ ບໍ່ແກ້ວ,
ສປປ ລາວ.

(540) Trademark Application

e cube

(511) 09

(210) No. 53645

(220) 10/12/2025

(732) BYD COMPANY LIMITED

No.1, Yan'an Road, Kuichong Street, Dapeng
New District, Shenzhen, China.

(540) Trademark Application

e cube

(511) 12

(210) No. 53646

(220) 10/12/2025

(732) BYD COMPANY LIMITED

No.1, Yan'an Road, Kuichong Street, Dapeng
New District, Shenzhen, China.

(540) Trademark Application



(511) 01 and 05

(210) No. 53647

(220) 10/12/2025

(732) ບໍລິສັດ ອອນວິນເທັກໂນໂລຢີ ພິດພັນ ຈຳກັດ
ບ້ານນາຄຳ, ເມືອງສີໂຄດຕະບອງ,
ນະຄອນຫຼວງວຽງຈັນ, ສປປ ລາວ.

(540) Trademark Application

ມູດາວ

(511) 32

(210) No. 53648

(220) 10/12/2025

(732) ວິສາຫະກິດສ່ວນບຸກຄົນ ໂຮງງານຜະລິດນໍ້າດື່ມ ບໍລິສຸດ
ມູດາວ
ບ້ານ ນາໄຊ, ເມືອງສຳພັນ, ແຂວງຜົ້ງສາລີ, ສປປ ລາວ.

(540) Trademark Application



(511) 27

(210) No. 53649

(220) 10/12/2025

(732) Guangzhou Kaqidun Auto Accessories Co.,
Ltd

No. 106, 1st Floor, No. 40, Yongfu Road,

Yuexiu District, Guangzhou, 510000, China.

(540) Trademark Application



(511) 12, 35, 37 and 41

(210) No. 53650

(220) 11/12/2025

(732) Empire Aviation Engineering Sole Co., Ltd

Phapho Village, Sisattanak District, Vientiane

Capital, Lao PDR.

(540) Trademark Application



(511) 05, 16, 25 and 44

(210) No. 53651

(220) 11/12/2025

(732) ບໍລິສັດ ເຣຊັນ ໄບໂອຟາມາ ຈຳກັດ

ບ້ານນາຂ່າ, ເມືອງນາຊາຍທອງ, ນະຄອນຫຼວງວຽງຈັນ,
ສປປ ລາວ.

(540) Trademark Application



(511) 44

(210) No. 53652

(220) 12/12/2025

(732) ວິສາຫະກິດສ່ວນບຸກຄົນ ເສີມຄວາມງາມ ເອັມພາສ

ບົວຕີ້

ບ້ານໂພນສະຫວ່າງ, ເມືອງຈັນທະບູລີ,
ນະຄອນຫຼວງວຽງຈັນ, ສປປ ລາວ.

(540) Trademark Application



(511) 30, 31 and 43

(210) No. 53653

(220) 12/12/2025

(732) ບໍລິສັດ ກາຝລາວເມົາເທິນ ຈຳກັດ
ບ້ານນາສ້າງໄຜ, ເມືອງໄຊເສດຖາ,
ນະຄອນຫຼວງວຽງຈັນ, ສປປ ລາວ.

(540) Trademark Application



(511) 33

(210) No. 53654

(220) 12/12/2025

(732) ບໍລິສັດ ປຸງແຕ່ງທາດເຫຼົ້າ ຈຳກັດ
ບ້ານ ບໍ່ແຕນ, ເມືອງ ຫຼວງນ້ຳທາ, ແຂວງ ຫຼວງນ້ຳທາ,
ສປປ ລາວ.

(540) Trademark Application

REGENT

(511) 36

(210) No. 53655

(220) 12/12/2025

(732) Regent Hospitality Worldwide, Inc.

Ugland House, P.O. Box 309, Grand Cayman,
KY-1104, Cayman Islands.

(540) Trademark Application



PRECISION DRIVE

(511) 09

(210) No. 53656

(220) 12/12/2025

(732) ບໍລິສັດ ອາໂລລາວ ການຄ້າ ຂາອອກ-ຂາເຂົ້າ ຈຳກັດ

ບ້ານສີດຳດວນ, ເມືອງຈັນທະບູລີ,
ນະຄອນຫຼວງວຽງຈັນ, ສປປ ລາວ.

(540) Trademark Application



(511) 01

(210) No. 53657

(220) 12/12/2025

(732) ບໍລິສັດ ຢິງຜູ ເທຣດຕິ່ງ (ລາວ) ຈຳກັດຜູ້ດຽວ
ບ້ານ ສະພານທອງໃຕ້, ເມືອງ ສີສັດຕະນາກ,
ນະຄອນຫຼວງວຽງຈັນ, ສປປ ລາວ.

(540) Trademark Application

GEARBOX

(511) 09, 25 and 28

(210) No. 53658

(220) 12/12/2025

(732) Gear Box

14421 Main Street, Lytle, TX 78052,
United States of America.

(540) Trademark Application

RICH ME

(511) 30, 35 and 43

(210) No. 53659

(220) 15/12/2025

(732) Shanghai Shuirun Tiancheng Brand

Management Co., Ltd.

Room 1901-5, 1688 Sichuan North Road,

Hongkou District, Shanghai, China.

(540) Trademark Application



(511) 41

(210) No. 53660

(220) 15/12/2025

(732) ວິທະຍາໄລ ເສນຮິວ ວຽງຈັນ ຈຳກັດຜູ້ດຽວ

ບ້ານ ໂນນສະຫວັນ, ເມືອງ ໄຊເສດຖາ,

ນະຄອນຫຼວງວຽງຈັນ, ສປປ ລາວ.

(540) Trademark Application

FreshIN

(511) 11

(210) No. 53661

(220) 15/12/2025

(732) Shenzhen TCL New Technology Co., Ltd.
9/F, Building D4, International E City, 1001
Zhongshan Park Road, Xili Street, Nanshan
District, Shenzhen, 518000 Guangdong, China.

(540) Trademark Application

廣氏

(511) 32

(210) No. 53662

(220) 15/12/2025

(732) Guangzhou HUATANG Co., Ltd
No. 362 Kaichuang Avenue, Eastern Zone,
Huangpu District, Guangzhou, Guangdong,
China.

(540) Trademark Application



(511) 03

(210) No. 53663

(220) 15/12/2025

(732) GUANGZHOU HOUDY GROUP CO., LTD.

No. 386, Guanghua 3rd Road, Baiyun

District, Guangzhou City, 510450, China.

(540) Trademark Application

HOUDY

(511) 03

(210) No. 53664

(220) 15/12/2025

(732) GUANGZHOU HOUDY GROUP CO., LTD.

No. 386, Guanghua 3rd Road, Baiyun

District, Guangzhou City, 510450, China.

(540) Trademark Application



(511) 07, 35 and 37

(210) No. 53665

(220) 15/12/2025

(732) ບໍລິສັດ ລາວ ຜູ້ເສີງ ເທັກໂນໂລຢີ ເຫຼັກ ຈຳກັດ
ບ້ານດົງນາໂຊກໃຕ້, ເມືອງສີໂຄດຕະບອງ,
ນະຄອນຫຼວງວຽງຈັນ, ສປປ ລາວ.

(540) Trademark Application



(511) 11

(210) No. 53666

(220) 15/12/2025

(732) ບໍລິສັດ ອຸປະກອນບຳບັດນໍ້າ ໂຊນິກລາວ ຈຳກັດຜູ້ດຽວ
ບ້ານ ໂພນສະຫວັນເໜືອ, ເມືອງ ສີສັດຕະນາກ,
ນະຄອນຫຼວງວຽງຈັນ, ສປປ ລາວ.

(540) Trademark Application

**Damacare**

(511) 10

(210) No. 53667

(220) 15/12/2025

(732) FUJICARE INTERNATIONAL TRADING
JOINT STOCK COMPANY

No.80, Nguyen Luong Bang Street, Dong Da
ward, Hanoi city, Vietnam.

(540) Trademark Application

FLASH

(511) 09

(210) No. 53668

(220) 15/12/2025

(732) BYD COMPANY LIMITED

No.1, Yan'an Road, Kuichong Street, Dapeng
New District, Shenzhen, China.

(540) Trademark Application

FLASH

(511) 12

(210) No. 53669

(220) 15/12/2025

(732) BYD COMPANY LIMITED

No.1, Yan'an Road, Kuichong Street, Dapeng
New District, Shenzhen, China.

(540) Trademark Application

FLASH

(511) 37

(210) No. 53670

(220) 16/12/2025

(732) BYD COMPANY LIMITED

No.1, Yan'an Road, Kuichong Street, Dapeng
New District, Shenzhen, China.

(540) Trademark Application

Domyway

(511) 05

(210) No. 53671

(220) 16/12/2025

(732) HANGZHOU QIANZHIYA SANITARY
PRODUCTS CO., LTD.

No. 88 Fengwang Road, Tonglu Economic
Development Zone, Tonglu County,
Hangzhou City, Zhejiang Province, China.

(540) Trademark Application

ViengKham

(511) 05

(210) No. 53672

(220) 16/12/2025

(732) ບໍລິສັດ ວຽງຄໍາ ການຢາ ຈຳກັດ

ບ້ານວັດໄຕນ້ອຍທົ່ງ, ເມືອງສີໂຄດຕະບອງ,
ນະຄອນຫຼວງວຽງຈັນ, ສປປ ລາວ.

(540) Trademark Application



(511) 16 and 41

(210) No. 53673

(220) 17/12/2025

(732) ບໍລິສັດ ຄະຕະລິສ ພາດເນີສ ຈຳກັດຜູ້ດຽວ
ຖະໜົນ ດົງປາຍນາ, ບ້ານສະພານທອງເໜືອ,
ເມືອງສີສັດຕະນາກ, ນະຄອນຫຼວງວຽງຈັນ, ສປປ ລາວ.

(540) Trademark Application



(511) 16 and 41

(210) No. 53674

(220) 17/12/2025

(732) ບໍລິສັດ ຄະຕະລິສ ພາດເນີສ ຈຳກັດຜູ້ດຽວ
ຖະໜົນ ດົງປາຍນາ, ບ້ານສະພານທອງເໜືອ,
ເມືອງສີສັດຕະນາກ, ນະຄອນຫຼວງວຽງຈັນ, ສປປ ລາວ.

(540) Trademark Application

STARBOX

(511) 28 and 35

(210) No. 53675

(220) 17/12/2025

(732) ZURU IP LIMITED

FLAT/RM 01-03, 12/F ENERGY PLAZA, 92
GRANVILLE ROAD, TSIM SHA TSUI
EAST, KOWLOON, HONG KONG.

(540) Trademark Application

**MODERN
INI**

(511) 34

(210) No. 53676

(220) 17/12/2025

(732) China Tobacco Zhejiang Industrial Co., Ltd.

No. 77 Zhongshan Nan Road, Hangzhou
City, Zhejiang Province, China.

(540) Trademark Application

YINXIANG

(511) 12

(210) No. 53677

(220) 17/12/2025

(732) CHONGQING D-CHAMWIN MOTOR
TECHNOLOGY CO., LTD.

No. 55-8, Yinxiang Avenue, Tuchang Town,
Hechuan District, Chongqing, China.

(540) Trademark Application



ตรา แม่ประนอม
MAEPRANOM BRAND
ORIGINAL AUTHENTIC THAI TASTE

(511) 29 and 30

(210) No. 53678

(220) 17/12/2025

(732) Phiboonchai Maepranom Thai Chili Paste
Co., Ltd.

68/10 Moo 12 Boromrajchonnee Rd.,
Salathammasop, Taweewattana, Bangkok
10170, Thailand.

(540) Trademark Application

ERNST & YOUNG

(511) 35, 36 and 42

(210) No. 53679

(220) 18/12/2025

(732) EYGN Limited

Ocean Centre, Montagu Foreshore, East Bay
Street, Nassau, Bahamas.

(540) Trademark Application



(511) 41

(210) No. 53680

(220) 18/12/2025

(732) Olympic Council of Asia

Floor 0, Building 4, Plot 900017, Block 2,
Salmiya, Kuwait.

(540) Trademark Application

ASIAN GAMES

(511) 41

(210) No. 53681

(220) 18/12/2025

(732) Olympic Council of Asia

Floor 0, Building 4, Plot 900017, Block 2,
Salmiya, Kuwait.

(540) Trademark Application



(511) 09

(210) No. 53682

(220) 18/12/2025

(732) AISTONE INTELLIGENT LIMITED

4D Plant, Western Zone, Comprehensive
Bonded Zone, No. 200, Suhong Middle Road,
Suzhou Industrial Park, Suzhou City, Jiangsu
Province, China.

(540) Trademark Application

MECHREVO

(511) 09

(210) No. 53683

(220) 18/12/2025

(732) AISTONE INTELLIGENT LIMITED

4D Plant, Western Zone, Comprehensive
Bonded Zone, No. 200, Suhong Middle Road,
Suzhou Industrial Park, Suzhou City, Jiangsu
Province, China.

(540) Trademark Application

BALUN

(511) 18, 25 and 28

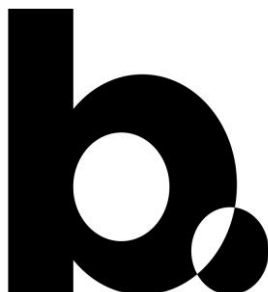
(210) No. 53684

(220) 18/12/2025

(732) Balun Athletics Holdco, LLC

433 N. Camden Dr., Ste 730, Beverly Hills
California 90210, United States of America.

(540) Trademark Application



(511) 18

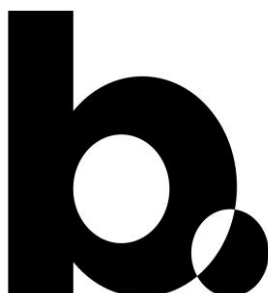
(210) No. 53685

(220) 18/12/2025

(732) Rong Thai International Group Co., Ltd.

88 Moo 8, Rong Thai Tower, Putthamonthon
Sai 4 Rd., Krathumlom, Sam Phran,
Nakhonpathom 73220, Thailand.

(540) Trademark Application



(511) 25

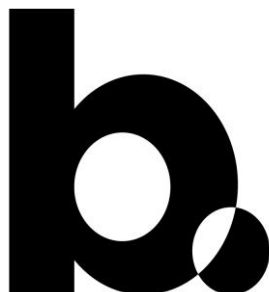
(210) No. 53686

(220) 18/12/2025

(732) Rong Thai International Group Co., Ltd.

88 Moo 8, Rong Thai Tower, Putthamonthon
Sai 4 Rd., Krathumlom, Sam Phran,
Nakhonpathom 73220, Thailand.

(540) Trademark Application



(511) 35

(210) No. 53687

(220) 18/12/2025

(732) Rong Thai International Group Co., Ltd.

88 Moo 8, Rong Thai Tower, Putthamonthon
Sai 4 Rd., Krathumlom, Sam Phran,
Nakhonpathom 73220, Thailand.

(540) Trademark Application

bbold

(511) 18

(210) No. 53688

(220) 18/12/2025

(732) Rong Thai International Group Co., Ltd.

88 Moo 8, Rong Thai Tower, Putthamonthon
Sai 4 Rd., Krathumlom, Sam Phran,
Nakhonpathom 73220, Thailand.

(540) Trademark Application

bbold

(511) 25

(210) No. 53689

(220) 18/12/2025

(732) Rong Thai International Group Co., Ltd.

88 Moo 8, Rong Thai Tower, Putthamonthon
Sai 4 Rd., Krathumlom, Sam Phran,
Nakhonpathom 73220, Thailand.

(540) Trademark Application

bbold

(511) 35

(210) No. 53690

(220) 18/12/2025

(732) Rong Thai International Group Co., Ltd.

88 Moo 8, Rong Thai Tower, Putthamonthon
Sai 4 Rd., Krathumlom, Sam Phran,
Nakhonpathom 73220, Thailand.

(540) Trademark Application

**RAISON FRENCH
DOUBLE ALOE
VERA**

(511) 34

(210) No. 53691

(220) 18/12/2025

(732) KT & G Corporation

71, Beotkkot-gil, Daedeok-gu, Daejeon,
Republic of Korea.

(540) Trademark Application

**RAISON FRENCH
DOUBLE
WATERMELON**

(511) 34

(210) No. 53692

(220) 18/12/2025

(732) KT & G Corporation

71, Beotkkot-gil, Daedeok-gu, Daejeon,
Republic of Korea.

(540) Trademark Application

ARIH

(511) 32

(210) No. 53693

(220) 18/12/2025

(732) PALDO CO., LTD.

7th Floor, 577, Gangnam-daero, Seocho-gu,
Seoul, Republic of Korea.

(540) Trademark Application

ARIH

(511) 30

(210) No. 53694

(220) 18/12/2025

(732) PALDO CO., LTD.

7th Floor, 577, Gangnam-daero, Seocho-gu,
Seoul, Republic of Korea.

(540) Trademark Application

ARIH

(511) 29

(210) No. 53695

(220) 18/12/2025

(732) PALDO CO., LTD.

7th Floor, 577, Gangnam-daero, Seocho-gu,
Seoul, Republic of Korea.

(540) Trademark Application



Hiền Tài Legend

(511) 41

(210) No. 53696

(220) 18/12/2025

(732) Nguyen Duong Tai (Mr)

Tu Can Village, Chuyen My Commune,
Hanoi City, Vietnam.

(540) Trademark Application



(511) 35

(210) No. 53697

(220) 18/12/2025

(732) Nguyen Duong Tai (Mr)

Tu Can Village, Chuyen My Commune,
Hanoi City, Vietnam.

(540) Trademark Application



(511) 35

(210) No. 53698

(220) 18/12/2025

(732) Nguyen Duong Tai (Mr)

Tu Can Village, Chuyen My Commune,
Hanoi City, Vietnam.

(540) Trademark Application



(511) 30

(210) No. 53699

(220) 19/12/2025

(732) PT Sari Incofood Corporation

Desa Tanjung Morawa B, Kabupaten Deli
Serdang, Sumatera Utara, Indonesia.

(540) Trademark Application



(511) 29 and 30

(210) No. 53700

(220) 19/12/2025

(732) Samyang Roundsquare Inc.

104 Opaesan-ro 3-gil, Seongbuk-gu,
Republic of Korea.

(540) Trademark Application

GLUCOXIT

(511) 05

(210) No. 53701

(220) 22/12/2025

(732) Duopharma (M) Sendirian Berhad
Suite 18.06, Level 18, CIMB HUB, No. 26,
Jalan Sultan Ismail, Wilayah Persekutuan
50250 Kuala Lumpur, Malaysia.

(540) Trademark Application


LA RÉSIDENCE

(511) 43

(210) No. 53702

(220) 22/12/2025

(732) PHOU VAO HOTEL CO., LTD.
PO Box 50, Phou Vao Road, Naviengkham
Village, Luang Prabang City, Luang Prabang
Province.

(540) Trademark Application



(511) 29

(210) No. 53703

(220) 22/12/2025

(732) Cheng Mingchuan

Room 302, No. 7, Huiwen Third Street,
Liwan District, Guangzhou, Guangdong
510000, China.

(540) Trademark Application



(511) 30

(210) No. 53704

(220) 22/12/2025

(732) Cheng Mingchuan

Room 302, No. 7, Huiwen Third Street,
Liwan District, Guangzhou, Guangdong
510000, China.

(540) Trademark Application

**NOTHING BEATS
REAL**

(511) 35

(210) No. 53705

(220) 23/12/2025

(732) NEW ERA CAP, LLC

160 DELAWARE AVENUE, BUFFALO,
NEW YORK 14202,
UNITED STATES OF AMERICA.

(540) Trademark Application



(511) 11, 21 and 35

(210) No. 53706

(220) 23/12/2025

(732) MR. JIN ZENGXI

Zhejiang Province, China.

(540) Trademark Application

ກແມ່ປະນອມ

(511) 29 and 30

(210) No. 53707

(220) 24/12/2025

(732) Phiboonchai Maepranom Thai Chili Paste
Co., Ltd.

68/10 Moo 12 Boromrajchonnee Rd.,
Salathammasop, Taweewattana, Bangkok
10170, Thailand.

(540) Trademark Application

microingredients

(511) 05

(210) No. 53708

(220) 24/12/2025

(732) Junxuan International Technology
(Guangzhou) Co., Ltd.

Room 201, No.1, Lane 5, Dalang East Road,
Baiyun District, Guangzhou City, China.

(540) Trademark Application

DOLA

(511) 35, 36, 38, 39, 41, 43, 44 and 45

(210) No. 53709

(220) 24/12/2025

(732) Spring Technology Services Ltd.

P. O. Box 31119 Grand Pavilion, Hibiscus
Way, 802 West Bay Road, Grand Cayman,
KY1-1205, Cayman Islands.

(540) Trademark Application

**K₁
Lube**

(511) 04

(210) No. 53710

(220) 24/12/2025

(732) THE W CORPORATION

402-A1515ho, 12 Teheran-ro 70-gil,
Gangnam-gu, Seoul 06193,
Republic of Korea.

(540) Trademark Application



(511) 25 and 40

(210) No. 53711

(220) 24/12/2025

(732) ນາງ ສຸພາພອນ ແສງສຸເດດ
ບ້ານ ສະຫວ່າງ, ເມືອງ ຈັນທະບູລີ,
ນະຄອນຫຼວງວຽງຈັນ, ສປປ ລາວ.

(540) Trademark Application



(511) 29, 35 and 43

(210) No. 53712

(220) 24/12/2025

(732) The Minor Food Group Public Company
Limited
88 The Parq Building, 11th Fl.,
Ratchadaphisek Road, Klongtoey
Sub-District, Klongtoey District,
Bangkok, 10110, Thailand.

(540) Trademark Application

THE
STEAK & MORE
STEAK PASTA SALAD

(511) 29, 35 and 43

(210) No. 53713

(220) 24/12/2025

(732) The Minor Food Group Public Company
Limited

88 The Parq Building, 11th Fl.,
Ratchadaphisek Road, Klongtoey
Sub-District, Klongtoey District,
Bangkok, 10110, Thailand.

(540) Trademark Application

CHANGAN

(511) 09, 12, 35 and 37

(210) No. 53714

(220) 25/12/2025

(732) CHONGQING CHANGAN AUTOMOBILE
CO., LTD.

260 Jianxin East Road, Jiangbei District,
Chongqing, China.

(540) Trademark Application

SofClen

(511) 16

(210) No. 53715

(220) 25/12/2025

(732) Sichuan Glory Co., Ltd.

Room 522, 5th Floor, Building 1, No. 1388,
Middle Section of Tianfu Avenue, High-Tech
Zone, Chengdu, Sichuan, China.

(540) Trademark Application

JumpBear

(511) 29 and 30

(210) No. 53716

(220) 25/12/2025

(732) Sichuan Glory Co., Ltd.

Room 522, 5th Floor, Building 1, No. 1388,
Middle Section of Tianfu Avenue, High-Tech
Zone, Chengdu, Sichuan, China.

(540) Trademark Application



(511) 07

(210) No. 53717

(220) 25/12/2025

(732) Shanghai Balance Automotive Equipment Co.,Ltd.

J Room 701, No.58, Xinyuan road, Anting town, Jiading dist., Shanghai, China.

(540) Trademark Application

Yiwu Selection

(511) 35

(210) No. 53719

(220) 25/12/2025

(732) Yiwu China Commodities City Overseas Investment Development Co.,Ltd.

19F, No.567 Yinhai Road, Yiwu City, Zhejiang Province, China.

(540) Trademark Application

DELTA

(511) 39

(210) No. 53720

(220) 25/12/2025

(732) Delta Air Lines, Inc.

1030 Delta Boulevard, Atlanta, Georgia,
United States of America.

(540) Trademark Application



(511) 09

(210) No. 53721

(220) 26/12/2025

(732) Shenzhen Torras Technology Co., Ltd.

RM C1215, BLK C, Zhantao Technology
BLDG, Intersection Of Gongye East Road
And Minzhi Road, Xinniu Community,
Minzhi ST, Longhua DIST, Shenzhen, China.

(540) Trademark Application



(511) 09

(210) No. 53722

(220) 26/12/2025

(732) Camel Group Co., Ltd.

NO.16, Gushui Road, Economic
Development Zone, Gucheng County,
Hubei, China.

(540) Trademark Application



(511) 43

(210) No. 53723

(220) 29/12/2025

(732) Advance Connective Group Pte. Ltd.

160 Robinson Road, #14-04 Singapore
Business Federation Center, Singapore
(068914), Singapore.

(540) Trademark Application

EMGRAND

(511) 12

(210) No. 53724

(220) 29/12/2025

(732) ZHEJIANG GEELY HOLDING GROUP
CO., LTD.

1760 Jiangling Road, Binjiang District,
Hangzhou, Zhejiang, China.

(540) Trademark Application

怕上火喝

(511) 30 and 32

(210) No. 53725

(220) 29/12/2025

(732) GUANGZHOU WANG LAO JI GREAT
HEALTH INDUSTRY CO., LTD.

Unit 1305, No.162 Gangqian Avenue South,
Nansha Street, Nansha District, Guangzhou
City, Guangdong Province, China.

(540) Trademark Application

怕上火喝

(511) 30 and 32

(210) No. 53726

(220) 29/12/2025

(732) GUANGZHOU WANG LAO JI GREAT
HEALTH INDUSTRY CO., LTD.

Unit 1305, No.162 Gangqian Avenue South,
Nansha Street, Nansha District, Guangzhou
City, Guangdong Province, China.

(540) Trademark Application



(511) 32

(210) No. 53727

(220) 30/12/2025

(732) ທ. ກອມ ອິນສະໝອນ

ບ້ານ ໄລ່ໃຫຍ່, ເມືອງ ໄຊ, ແຂວງ ອຸດົມໄຊ,
ສປປ ລາວ.

(540) Trademark Application

WalsonLaw
&Company | 华尊

(511) 35, 36 and 45

(210) No. 53728

(220) 30/12/2025

(732) Walson Holding Limited

Room 204, No.9, Lane 1679, Yuqiao Road,
Pudong New District, Shanghai City, China.

(540) Trademark Application

WalsonLaw
&Company | 华尊

(511) 35, 36 and 45

(210) No. 53729

(220) 30/12/2025

(732) Walson Holding Limited

Room 204, No.9, Lane 1679, Yuqiao Road,
Pudong New District, Shanghai City, China.

(540) Trademark Application



(511) 04

(210) No. 53730

(220) 30/12/2025

(732) YEFE (SHENZHEN) LUBRICATING OIL
CO.,LTD

17F, Building 1, Runheng Shangyuan,
Yantian Community, Xixiang Street, Bao'an
District, Shenzhen, China.

(540) Trademark Application

DREAME

(511) 11

(210) No. 53731

(220) 31/12/2025

(732) Dreame Technology (SuZhou) Limited

No. 1688, Songwei Road, Guoxiang Street,
Wuzhong Economic Development Zone,
Suzhou, Jiangsu Province, China.

(540) Trademark Application

Ashima

(511) 05

(210) No. 53732

(220) 31/12/2025

(732) Hongta Tobacco (Group) Co., Ltd.

No. 118, Hongta Avenue, Hongta District,
Yuxi, Yunnan, China.

ພາກທີ III

(Part III)

ເຄື່ອງໝາຍການຄ້າ

Trademarks

2. ຜົນການຈົດທະບຽນ

(Registration)

ຄຳອະທິບາຍກ່ຽວກັບລະຫັດຫຍໍ້

(Introduction of Codes)

- (540) ເຄື່ອງໝາຍການຄ້າ (Trademark)
- (511) ໝວດ (Nice Classification)
- (210) ເລກທີ ຄຳຮ້ອງ (Number of the application)
- (220) ວັນທີ ຄຳຮ້ອງ (Date of filing of the application)
- (732) ຊື່ ແລະ ທີ່ຢູ່ ຂອງຜູ້ຍື່ນຄຳຮ້ອງ (Name and Address of applicant)
- (111) ເລກທີ ການຈົດທະບຽນເຄື່ອງໝາຍການຄ້າ (Number of the registration)
- (180) ວັນໝົດອາຍຸຂອງການຈົດທະບຽນ (Expiration date of the registration)

ພາກທີ III
(Part III)
ເຄື່ອງໝາຍການຄ້າ
Trademarks

3. ການຕໍ່ອາຍຸ
(Renewal)

ຄຳອະທິບາຍກ່ຽວກັບລະຫັດຫຍໍ້
(Introduction of Codes)

- (540) ເຄື່ອງໝາຍການຄ້າ (Trademark)
- (511) ໝວດ (Nice Classification)
- (210) ເລກທີ ຄຳຮ້ອງ (Number of the application)
- (220) ວັນທີ ຄຳຮ້ອງ (Date of filing of the application)
- (732) ຊື່ ແລະ ທີ່ຢູ່ ຂອງຜູ້ຍື່ນຄຳຮ້ອງ (Name and Address of applicant)
- (111) ເລກທີການຈັດທະບຽນເຄື່ອງໝາຍການຄ້າ (Number of the registration)
- (180) ການຕໍ່ອາຍຸການຈັດທະບຽນ (Expiration date of the renewal)

ພາກທີ III
(Part III)

ເຄື່ອງໝາຍການຄ້າ
Trademarks

4. ການປ່ຽນແປງ
(Changes)

ພາກທີ III
(Part III)
ເຄື່ອງໝາຍການຄ້າ
Trademarks

5. ການດັດແກ້
(Amendments)

ພາກທີ IV

(Part IV)

ເຄື່ອງໝາຍການຄ້າຜ່ານລະບົບມາດຣິດ

Trademarks via Madrid Protocol

1. ຄໍາຮ້ອງ

(Applications)

ຄໍາອະທິບາຍກ່ຽວກັບລະຫັດຫຍໍ້

(Introduction of Codes)

- (540) ເຄື່ອງໝາຍການຄ້າ (Trademark)
- (511) ໝວດ (Nice Classification)
- (210) ເລກທີ ຄໍາຮ້ອງ (Number of the application)
- (220) ວັນທີ ຄໍາຮ້ອງ (Date of filing of the application)
- (732) ຊື່ ແລະ ທີ່ຢູ່ ຂອງຜູ້ຍື່ນຄໍາຮ້ອງ (Name and Address of applicant)

(540)Madrid Application

VIVIENNE WESTWOOD

(511) 03, 09, 14, 18, 24 and 25

(210) No. M/0896338

(220) 23/02/2026

(732) LATIMO S.A.

8, Rue du Marché aux Herbes L-1728,
Luxembourg

(540)Madrid Application



(511) 09 and 42

(210) No. M/1547811

(220) 06/03/2026

(732) Huawei Technologies Co., Ltd.

Administration Building Huawei
Technologies Co., Ltd. Bantian, Longgang
District Shenzhen, China

(540)Madrid Application



(511) 03 and 21

(210) No. M/1550919

(220) 10/02/2026

(732) Das Experten Corporation

Tenancy 10, Marina House, Eden Island

Mahe, Seychelles

(540)Madrid Application

RECOIL

(511) 09

(210) No. M/1726354

(220) 12/01/2026

(732) Ningbo AVS Technology Co., Ltd.

No. 1, Building 3, No. 59 Chuang Fu Road,

Xiao Gang Industrial Zone, Ningbo 315800

Zhejiang, China

(540)Madrid Application

The logo for PVSTAR, featuring the letters 'PVSTAR' in a bold, black, sans-serif font. The 'V' is stylized with a white diagonal line through it.

(511) 37

(210) No. M/1746673

(220) 11/02/2026

(732) Chint Anneng Digital Power (Zhejiang) Co.,
Ltd.

Room 202, Building 1, No. 1335 Bin'an
Road, Puyan Street, Binjiang District,
Hangzhou City Zhejiang Province, China

(540)Madrid Application

The logo for SANNE, featuring the letters 'SANNE' in a bold, blue, sans-serif font, followed by a stylized 'A' symbol in blue and yellow.

(511) 21

(210) No. M/1763253

(220) 11/02/2026

(732) JINHUA SANNE HOUSEHOLD
PRODUCTS CO.,LTD

Qiaoxi Village, Caozhai Town, Jindong
District, Jinhua City 321000 Zhejiang
Province, China

(540)Madrid Application

iQIYI

(511) 09, 35, 38, 41 and 42

(210) No. M/1791018

(220) 13/01/2026

(732) Beijing Qiyi Century Science & Technology
Co., Ltd.

Room 108, 1st Floor, No. 52 North Fourth
Ring West Road, Haidian District 100080
Beijing, China

(540)Madrid Application

爱奇艺

(511) 09, 35, 38, 41 and 42

(210) No. M/1791196

(220) 13/01/2026

(732) Beijing Qiyi Century Science & Technology
Co., Ltd.

Room 108, 1st Floor, No. 52 North Fourth
Ring West Road, Haidian District 100080
Beijing, China

(540)Madrid Application

WILSERDLY

(511) 05

(210) No. M/1903779

(220) 11/02/2026

(732) F. Hoffmann-La Roche AG

Grenzacherstrasse 124 CH-4070 Basel,
Switzerland

(540)Madrid Application



(511) 29

(210) No. M/1907728

(220) 20/11/2025

(732) FONTERRA TM LIMITED

109 Fanshawe Street Auckland 1010,
New Zealand

(540)Madrid Application



(511) 07

(210) No. M/1907758

(220) 29/10/2025

(732) Jiangxi Siton Machinery Manufacturing Co.,
Ltd.

Shangli Industrial Park, Penggao Town,
Shangli County, Pingxiang City Jiangxi
Province, China

(540)Madrid Application



(511) 07

(210) No. M/1907800

(220) 03/11/2025

(732) Acme Agro Hubei Co., Ltd.

No. 602-1, Fenglong Building, Building 19,
Huifeng Enterprise World, Hanzheng Street
Urban Industrial Zone, Qiaokou District,
Wuhan City 430035 Hubei Province, China

(540)Madrid Application



(511) 30

(210) No. M/1907824

(220) 03/11/2025

(732) Jinjiang Yuancheng Food Technology Co.,
Ltd.

No. 36, Zhonghua Road, Lingyuan, Jinjiang
City Fujian Province, China

(540)Madrid Application



(511) 07, 08, 16, 22, 23, 24 and 26

(210) No. M/1908007

(220) 19/07/2025

(732) NINGBO MH INDUSTRY CO., LTD.

Room 611, Building 5, No.22, Henghe Road,
Beilun, Ningbo Zhejiang, China

(540)Madrid Application



(511) 01 and 05

(210) No. M/1908094

(220) 02/07/2025

(732) Zhejiang NHU Company Ltd.

No. 418 Xinchang Dadao West Road, Qixing
Street, Xinchang County 312500 Zhejiang,
China

(540)Madrid Application

OREKA

(511) 03

(210) No. M/1908103

(220) 15/12/2025

(732) JETHARAM NEMARAM GEHLOT

101, shree white heights, saraswati nagar,
hirawadi road, panchavati, nashik maharashtra
422003, India

(540)Madrid Application

IRUDEK

(511) 06, 09 and 22

(210) No. M/1908118

(220) 17/12/2025

(732) IRUDEK 2000, S.L.

Erribera Industrigunea, 8 E-20150 ADUNA,
GIPUZKOA, Spain

(540)Madrid Application

The logo for Rivsea features the word "Rivsea" in a bold, black, sans-serif font. A stylized leaf icon is positioned above the letter 'i'.

(511) 05, 29, 30 and 35

(210) No. M/1908132

(220) 20/09/2025

(732) Shanghai Rivsea Trading Co., Ltd

Room 803, Building 1, No. 388 Xinfu Road,
Minhang District 201199 Shanghai, China

(540)Madrid Application

GrePöwer

(511) 03

(210) No. M/1908181

(220) 20/10/2025

(732) Guangzhou Liby Enterprise Group Co., Ltd.
No.2 Luju Road, Liwan District, Guangzhou
City Guangdong Province, China

(540)Madrid Application

AQFILM

(511) 11

(210) No. M/1908186

(220) 04/11/2025

(732) AQFILM Membrane Materials (Jiaxing) Co.,
Ltd.
59 Quhe Road, Jiaxing Comprehensive
Bonded Zone, Gang District, Jiaxing City
314201 Zhejiang Province, China

(540)Madrid Application

HLA SPORT

(511) 09, 10, 18, 21, 24, 27, 28 and 35

(210) No. M/1908291

(220) 04/07/2025

(732) HLA BRAND MANAGEMENT CO., LTD.

No.8 Taoxin Road, Xinqiao Town, Jiangyin

City 214426 Jiangsu Province, China

(540)Madrid Application

HORIC

(511) 07 and 09

(210) No. M/1908296

(220) 27/08/2025

(732) Beijing NAURA Microelectronics Equipment

Co., Ltd.

No.8 Wenchang Avenue, Beijing Economic-

Technological Development Area Beijing

City, China

(540)Madrid Application



(511) 42

(210) No. M/1908298

(220) 05/11/2025

(732) FIREFISH BRANDING LLP

47 HILL STREET, #06-06 SINGAPORE

CHINESE CHAMBER OF COMM & IND,

BLDG SINGAPORE 179365, SINGAPORE

(540)Madrid Application



(511) 01, 02, 03, 04, 05, 06, 07, 08, 09, 10, 11, 12,
14, 15, 16, 17, 18, 19, 20, 21, 22, 23, 24, 25, 26, 27,
28, 31, 34 and 35

(210) No. M/1908372

(220) 02/07/2025

(732) Daiso Industries Co., Ltd.

1-4-14, Yoshiyuki Higashi, Saijo,

Higashihiroshima-city Hiroshima 739-8501,

Japan

(540)Madrid Application



(511) 17 and 23

(210) No. M/1908421

(220) 18/11/2025

(732) Natural Rubber Thread Co., Ltd.

No. 55 RATCHADAPHISEK RD.,
BANGPONGPANG YANNAWA,
BANGKOK 10120, THAILAND

(540)Madrid Application



(511) 01

(210) No. M/1908483

(220) 17/11/2025

(732) Public Joint Stock Company "Acron"

Veliky Novgorod RU-173012 Novgorod
region, Russian Federation

(540)Madrid Application

ONE DRY

(511) 25

(210) No. M/1908569

(220) 15/12/2025

(732) GAN CHONG LEE

10, JALAN 18/6, PETALING JAYA 46000
SELANGOR, MALAYSIA

(540)Madrid Application

厚德金

(511) 14

(210) No. M/1908728

(220) 01/08/2025

(732) Fujian Houde Gold Industry Co., Ltd

16th Floor, Building 15, No.999 Jewelry
Creative Park, HeshangTown, Changle
District, Fuzhou City Fujian Province, China

(540)Madrid Application



(511) 07

(210) No. M/1908734

(220) 26/11/2025

(732) Anhui Zhengyang Machinery Technology
Co., Ltd.

No. 659 Hanwang Road, Sanshipu Town,
Jin'an District, Lu'an City Anhui Province,
China

(540)Madrid Application

The logo features the word "MERACH" in a bold, italicized, uppercase, sans-serif font.

(511) 28

(210) No. M/1908739

(220) 26/11/2025

(732) Zhejiang Merach Technology Co., Ltd.

Rm. 1201, 12F, Pioneer Technology Bldg.,
No. 296 Weiye Rd., Puyan St., Binjiang
District, Hangzhou Zhejiang, China

(540)Madrid Application



(511) 35 and 41

(210) No. M/1908847

(220) 18/08/2025

(732) China International Exhibition Center Group
Limited

No.6 East Beisanhuan Road Chaoyang
District Beijing, China

(540)Madrid Application

MILLIE MOON

(511) 03 and 05

(210) No. M/1908879

(220) 26/08/2025

(732) RASCALS INTERNATIONAL LIMITED

FLAT/RM 1201-04, 06-07, 12/F, Energy Plaza,
92 Granville Road, Tsim Sha Tsui East
Kowloon, China

ພາກທີ IV
(Part IV)

ເຄື່ອງໝາຍການຄ້າຜ່ານລະບົບມາດຣິດ
Trademarks via Madrid Protocol

2. ຜົນການຈົດທະບຽນ
(Registration)

ຄຳອະທິບາຍກ່ຽວກັບລະຫັດຫຍໍ້
(Introduction of Codes)

- (540) ເຄື່ອງໝາຍການຄ້າ (Trademark)
- (511) ໝວດ (Nice Classification)
- (210) ເລກທີ ຄຳຮ້ອງ (Number of the application)
- (220) ວັນທີ ຍື່ນຄຳຮ້ອງ (Date of filing of the application)
- (732) ຊື່ ແລະ ທີ່ຢູ່ ຂອງຜູ້ຍື່ນຄຳຮ້ອງ (Name and Address of applicant)
- (111) ເລກທີການຈົດທະບຽນເຄື່ອງໝາຍການຄ້າ (Number of the registration)
- (180) ວັນໝົດອາຍຸຂອງການຈົດທະບຽນ (Expiration date of the registration)

ພາກທີ IV
(Part IV)

ເຄື່ອງໝາຍການຄ້າຜ່ານລະບົບມາດຣິດ
Trademarks via Madrid Protocol

3. ຜົນການຕໍ່ອາຍຸ
(Renewal)

ຄຳອະທິບາຍກ່ຽວກັບລະຫັດຫຍໍ້
(Introduction of Codes)

- (540) ເຄື່ອງໝາຍການຄ້າ (Trademark)
- (511) ໝວດ (Nice Classification)
- (210) ເລກທີ ຄຳຮ້ອງ (Number of the application)
- (220) ວັນທີ ຍື່ນຄຳຮ້ອງ (Date of filing of the application)
- (732) ຊື່ ແລະ ທີ່ຢູ່ ຂອງຜູ້ຍື່ນຄຳຮ້ອງ (Name and Address of applicant)
- (111) ເລກທີການຈົດທະບຽນເຄື່ອງໝາຍການຄ້າ (Number of the registration)
- (180) ການຕໍ່ອາຍຸຂອງການຈົດທະບຽນ (Expiration date of the renewal)

ພາກທີ IV

(Part IV)

ເຄື່ອງໝາຍການຄ້າຜ່ານລະບົບມາດຣິດ

Trademarks via Madrid Protocol

4. ການປ່ຽນແປງ

(Changes)

ພາກທີ IV

(Part IV)

ເຄື່ອງໝາຍການຄ້າຜ່ານລະບົບມາດຣິດ

Trademarks via Madrid Protocol

5. ການດັດແກ້

(Amendments)

ພາກທີ V
(Part V)
ຖິ່ນກຳເນີດ
Geographical Indications

1. ຄຳຮ້ອງ
(Applications)

ພາກທີ V
(Part V)
ຖິ່ນກຳເນີດ
Geographical Indications

2. ຜົນການຈົດທະບຽນ
(Registration)

ພາກທີ V
(Part V)
ຖິ່ນກຳເນີດ
Geographical Indications

2.1 ຜົນການຈົດທະບຽນ ຜ່ານລະບົບສາກົນ
(Lisbon Registration)

ພາກທີ V
(Part V)
ຖິ່ນກຳເນີດ
Geographical Indications

2.2 ຜົນການຈົດທະບຽນ ຊື່ຖິ່ນກຳເນີດສະເພາະ ຜ່ານລະບົບສາກົນ
(Lisbon Appellation of Origin Registration)

ພາກທີ V

(Part V)

ຖິ່ນກຳເນີດ

Geographical Indications

3. ການປ່ຽນແປງ

(Changes)

ພາກທີ V
(Part V)
ຖິ່ນກຳເນີດ
Geographical Indications

4. ການດັດແກ້
(Amendments)

ພາກທີ VI

(Part VI)

ພັນພືດໃໝ່

New Plant Varieties

1. ຄໍາຮ້ອງ

(Applications)

ພາກທີ VI

(Part VI)

ພັນພືດໃໝ່

New Plant Varieties

2. ຜົນການຈັດທະບຽນ

(Registration)

ພາກທີ VI
(Part VI)

ພັນພືດໃໝ່
New Plant Varieties

3. ການປ່ຽນແປງ
(Changes)

ພາກທີ VI

(Part VI)

ພັນພືດໃໝ່

New Plant Varieties

4. ການດັດແກ້

(Amendments)

ພາກທີ VII

(Part VII)

ລິຂະສິດ ແລະ ສິດກ່ຽວຂ້ອງກັບລິຂະສິດ

Copyrights and Related Rights

1. ການແຈ້ງຂໍ້ມູນ

(Notifications)

ພາກທີ VII

(Part VII)

ລິຂະສິດ ແລະ ສິດກ່ຽວຂ້ອງກັບລິຂະສິດ

Copyrights and Related Rights

2. ການປ່ຽນແປງ

(Changes)

ພາກທີ VIII

(Part VIII)

**ການແກ້ໄຂຂໍ້ຂັດແຍ່ງທາງດ້ານບໍລິຫານກ່ຽວກັບການຈົດທະບຽນຊັບ
ສິນອຸດສາຫະກຳ ແລະ ພັນພືດໃໝ່**

**Administrative Dispute Resolutions on the Registration of
Industrial Property and New Plant Varieties**

1. ຜົນການຄັດຄ້ານຄຳຮ້ອງ

(Result of Oppositions)

ພາກທີ VIII

(Part VIII)

**ການແກ້ໄຂຂໍ້ຂັດແຍ່ງທາງດ້ານບໍລິຫານກ່ຽວກັບການຈົດທະບຽນຊັບ
ສິນອຸດສາຫະກຳ ແລະ ພັນພືດໃໝ່**

**Administrative Dispute Resolutions on the Registration of
Industrial Property and New Plant Varieties**

2. ຜົນການແຈ້ງປະຕິເສດ

(Result of Refusals)

ພາກທີ VIII

(Part VIII)

ການແກ້ໄຂຂໍ້ຂັດແຍ່ງທາງດ້ານບໍລິຫານກ່ຽວກັບການຈົດທະບຽນຊັບ

ສິນອຸດສາຫະກຳ ແລະ ພັນພືດໃໝ່

**Administrative Dispute Resolutions on the Registration of
Industrial Property and New Plant Varieties**

3. ຜົນການຍົກເລີກ ຫຼື ລົບລ້າງ ຂອງການຈົດທະບຽນ

(Result of Cancellation or Invalidation of Registration)