



ສາທາລະນະລັດ ປະຊາທິປະໄຕ ປະຊາຊົນລາວ
LAO PEOPLE'S DEMOCRATIC REPUBLIC

ກະຊວງ ອຸດສາຫະກຳ ແລະ ການຄ້າ
ກົມຊັບສິນທາງປັນຍາ

MINISTRY OF INDUSTRY AND COMMERCE
DEPARTMENT OF INTELLECTUAL PROPERTY

ຈົດໝາຍເຫດທາງລັດຖະການ
ກ່ຽວກັບ ຊັບສິນທາງປັນຍາ
ຢູ່ ສປປ ລາວ

OFFICIAL GAZETTE ON INTELLECTUAL PROPERTY
IN LAO PDR

ສະບັບທີ (Vol.) 354

ພາກທີ I

(Part I)

ສິດທິບັດ ແລະ ອະນຸສິດທິບັດ (Patent and Petty Patent)

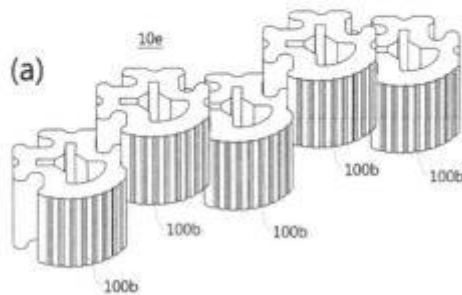
1. ຄໍາຮ້ອງ (Applications)

ຄໍາອະທິບາຍກ່ຽວກັບລະຫັດຫຍໍ້ (Introduction of Codes)

- (21) ເລກທີ ຄໍາຮ້ອງ (Filing Number)
- (22) ວັນທີ ຍືນຄໍາຮ້ອງ (Filing Date)
- (30) ວັນທີ ບຸລິມະສິດ (Priority Date)
- (43) ວັນທີເຜີຍແຜ່ (Publication Date)
- (51) ໝວດ (International Patent Classification)
- (54) ຊື່ຂອງການປະດິດ (Title)
- (57) ບົດຄັດຫຍໍ້ (Abstract)
- (71) ຊື່ ແລະ ທີ່ຢູ່ ເຈົ້າຂອງສິດທິບັດ ແລະ ອະນຸສິດທິບັດ (Owner Name and Address)
- (72) ຊື່ຜູ້ປະດິດ (Inventor Name)
- (74) ຊື່ຕົວແທນ (Representative Name)
- (55) ຮູບພາບ (Pictures)

- (21) No. PT 886
- (22) 06/02/2023
- (30)
- (43)
- (51) Int.Cl.2018.01E 02B 3/14(2006.01), E 04B 2/02(2006.01), E 04B 2/08(2006.01), E 04B 2/18(2006.01), E 04C 1/39(2006.01), G 06Q 50/08(2012.01)
- (54) ການກໍ່ສ້າງດິນບ່ອກປະເພດເລໂກ້, ການກໍ່ສ້າງດິນບ່ອກໂມດຸນປະເພດເລໂກ້, ການກໍ່ສ້າງລະບົບດິນບ່ອກປະເພດເລໂກ້, ແລະ ລະບົບຈຳລອງທີ່ຄືກັນ
- (57) ສິ່ງປະດິດນີ້ກ່ຽວຂ້ອງກັບ ລະບົບຕົວຕໍ່ເລໂກ້ ແລະ ວິທີການກໍ່ສ້າງ ການປະດິດໃຫ້ເກີດສ່ວນຕໍ່ປະສານ (110) ຊຶ່ງວ່າເສັ້ນຊື່ ແລະ ຜື່ນຜິວໂຄ້ງຖືກລວມເຂົ້າກັນຢ່າງຕໍ່ເນື່ອງ ແລະ ມຸມມອງພາບຕັດລວງຂວາງຖືກສ້າງຂຶ້ນຢ່າງໜ້ອຍໜຶ່ງດ້ານ. ຜົນກະທົບທີ່ຄວບຄຸມຈຳນວນສ່ວນຕໍ່ປະສານທີ່ເກີດຂຶ້ນໃນທິດທາງທີ່ກຳນົດ ໃນດ້ານຂ້າງຂອງບ່ອກເພື່ອສ້າງປະສາດໂຄ້ງສ້າງກຳແພງ ແລະ ອື່ນໆ, ໂດຍການໃຊ້ຈຳນວນບ່ອກສຳລັບໂຄ້ງສ້າງ ທີ່ກໍ່ຕົວ ແລະ ນອກຈາກນີ້ສາມາດຈັດຕຽມ ຜື່ນຜິວໂຄ້ງ ແລະ ຄວາມໂຄ້ງດ້ານຂ້າງໄດ້ ຍິ່ງໄປກວ່ານັ້ນ, ການປະດິດສ້າງນີ້ເປັນການໃຫ້ຜົນຜະລິດຕາມຮູບຮ່າງຂອງຮ່ອງດ້ານໃນ ທີ່ຜ່ານບ່ອກເຊິ່ງມີຄວາມແຕກຕ່າງກັນຕາມຈຳນວນຂອງສ່ວນທີ່ຕໍ່ປະສານທີ່ເກີດຂຶ້ນໃນທິດທາງທີ່ກຳນົດໃຫ້ພິສວນປາຍດ້ານລຸ່ມລວມໄປເຖິງ ເສົາຕໍ່ມໍ ຂອງປະກັບຕົບແຕ່ງ ແລະ ອື່ນໆ ແລະ ເຮັດໃຫ້ໂຄ້ງສ້າງທີ່ປະກອບເຂົ້າກັນມີຄວາມແໜ້ນໜາເພື່ອການໃຊ້ງານ ນອກຈາກນີ້ການປະດິດສ້າງໃນປັດຈຸບັນ ຍັງໃຫ້ຜົນໃນການຕັ້ງຄ່າໂຄ້ງສ້າງນ້ຳຕ່າງໆ ໂດຍການທົດລອງໂດຍການນຳໃຊ້ບ່ອກກໍ່ສ້າງ ປະເພດເລໂກ້ ຫຼື ສິ່ງອື່ນລວມໄປເຖິງທີ່ລະບາຍນ້ຳຜ່ານການປັບຄວາມຍາວ ຂອງລວງສູງບ່ອກມັດສາຂາ ແລະ ທິດທາງຄວາມສູງຊ່ອງ ແລະ ນັກຮຽນຜ້າແກ້ວ ແລະ ອື່ນໆ ສາມາດຜະລິດ ແລະ ທົດສອບໄດ້ງ່າຍ
- (71) ບໍລິສັດ ໂອ ດັບເບິນຢູ ອີເຕັກ ຈຳກັດ (O.W.E TECH CO.,LTD)
ບ້ານ ໂພນທັນ, ເມືອງໄຊເສດຖາ,ນະຄອນຫຼວງວຽງຈັນ.
- (72) ທ້າວ ຊອຍຢອນຊ້ອກ (MR. CHOI Hyun Seok). and ທ້າວ ຄິມ ຈອງອິນ (MR. KIM Jong in)..
- (74) ບໍລິສັດ ຊ້າງ-ອາ ທີ່ປຶກສາກົດໝາຍ ແລະ ການລົງທຶນຈຳກັດ.
- (55)

[Figure 2]



- (21) No. PT 950
- (22) 23/04/2024
- (30) 202111407417.6 24/11/2021 CN
- (43)
- (51) Int.Cl.
- (54) WEBPAGE ACCESS FLOW LIMITING METHOD, APPARATUS AND COMPUTER READABLE STORAGE MEDIUM"
- (57) ການສະເໜີການເປີດເຜີຍສະໜອງວິທີການຈຳກັດການໄຫຼເຂົ້າເຖິງໜ້າເຄືອຂ່າຍໜຶ່ງ, ຮູບແບບລະບົບໜຶ່ງ, ແລະ ສື່ເກັບຮັກສາຄອມພິວເຕີອ່ານໄດ້ໜຶ່ງ. ວິທີການປະກອບດ້ວຍ; ການໄດ້ຮັບຂໍ້ມູນຂ່າວສານເຂົ້າເຖິງປະຈຸບັນຖືກສົ່ງ ດ້ວຍເຈົ້າພາບຜູ້ນຳໃຊ້ໜຶ່ງ ເມື່ອເວລາຜູ້ຊົມໃຊ້ໜຶ່ງເຂົ້າເຖິງ ບໍລິການ ໜ້າເຄືອຂ່າຍໜຶ່ງຂອງຜູ້ຊົມໃຊ້ເຈົ້າພາບ; ຜະລິດລຳດັບເຂົ້າເຖິງຜູ້ຊົມໃຊ້ໜຶ່ງອີງໃສ່ຂໍ້ມູນຂ່າວສານການເຂົ້າເຖິງປະຈຸບັນ, ລຳດັບເຂົ້າເຖິງຜູ້ຊົມໃຊ້ຈັດວາງ ລຳດັບຂໍ້ມູນຂ່າວສານການເຂົ້າເຖິງປະຈຸບັນຂອງຜູ້ຊົມໃຊ້ ແລະ ຂໍ້ມູນຂ່າວສານການເຂົ້າເຖິງ ກ່ອນນັ້ນຂອງຕົວ ເລກຕັ້ງໄວ້ກ່ອນຂອງເວລາ; ນຳເຂົ້າລຳດັບເຂົ້າເຖິງຜູ້ຊົມໃຊ້ໄປສູ່ລວບລວມມາຕືກເຂົ້າເຖິງໜຶ່ງ ເພື່ອປັບປຸງແກ້ໄຂ ທັນເວລາໂດຍຫົດຍຶດມາຕືກໂຄງການເຂົ້າເຖິງຜູ້ຊົມໃຊ້ໜຶ່ງຄ້າຍຄືກັນກັບແຕ່ລະຜູ້ຊົມໃຊ້, ມາຕືກໂຄງການ ເຂົ້າເຖິງຜູ້ຊົມໃຊ້ແມ່ນຖືກຜະລິດອີງໃສ່ຂໍ້ມູນປະຫວັດເຂົ້າເຖິງຜູ້ຊົມໃຊ້ ແລະ ປະກອບດ້ວຍການເຂົ້າເຖິງຂໍ້ມູນ ສັງລວມຂອງຫຼາກຫຼາຍຂະໜາດ; ການໄດ້ຮັບມາຕືກໂຄງການເຂົ້າເຖິງຜູ້ຊົມໃຊ້ຄ້າຍຄືກັນໜຶ່ງ ຈາກລວບລວມ ມາຕືກເຂົ້າເຖິງອີງໃສ່ຕົວລະບຸຜູ້ຊົມໃຊ້ໜຶ່ງ, ແລະ ການກຳນົດ, ອີງໃສ່ລຳດັບເຂົ້າເຖິງຜູ້ຊົມໃຊ້ ແລະ ມາຕືກ ໂຄງການຜູ້ຊົມໃຊ້, ອາດຈະແມ່ນການລຽງລຳດັບການເຂົ້າເຖິງປະຈຸບັນ ຫຼື ບໍ່ ດ້ວຍນິດໄສເຂົ້າເຖິງຜູ້ຊົມໃຊ້, ດ້ວຍວິທີການຂ້າງເທິງ, ລະດັບການຈຳກັດການໄຫຼອາດແມ່ນຖືກດັດປັບໂດຍຫົດຍຶດ ສຳລັບຜູ້ຊົມໃຊ້ແຕກຕ່າງ ກັນດ້ວຍ ການວິເຄາະຂໍ້ມູນເຂົ້າເຖິງຜູ້ຊົມໃຊ້, ດັ່ງນັ້ນຂຶ້ນກັບການຈຳກັດການໄຫຼ ການເຂົ້າເຖິງໜ້າເຄືອຂ່າຍ. ອາດຈະແມ່ນການລຽງລຳດັບການເຂົ້າເຖິງປະຈຸບັນ ຫຼື ບໍ່ ດ້ວຍນິດໄສເຂົ້າເຖິງຜູ້ຊົມໃຊ້, ອາດຈະແມ່ນການ ລຽງລຳດັບການເຂົ້າເຖິງປະຈຸບັນ
- (71) CHINA UNIONPAY CO., LTD
CUP Tower,36 Hanxiao Rd., Pudong New Area Shanghai 200135, China.
- (72) XU, Bin.
- (74) CONCETTI-LAO CO., LTD.
- (55)

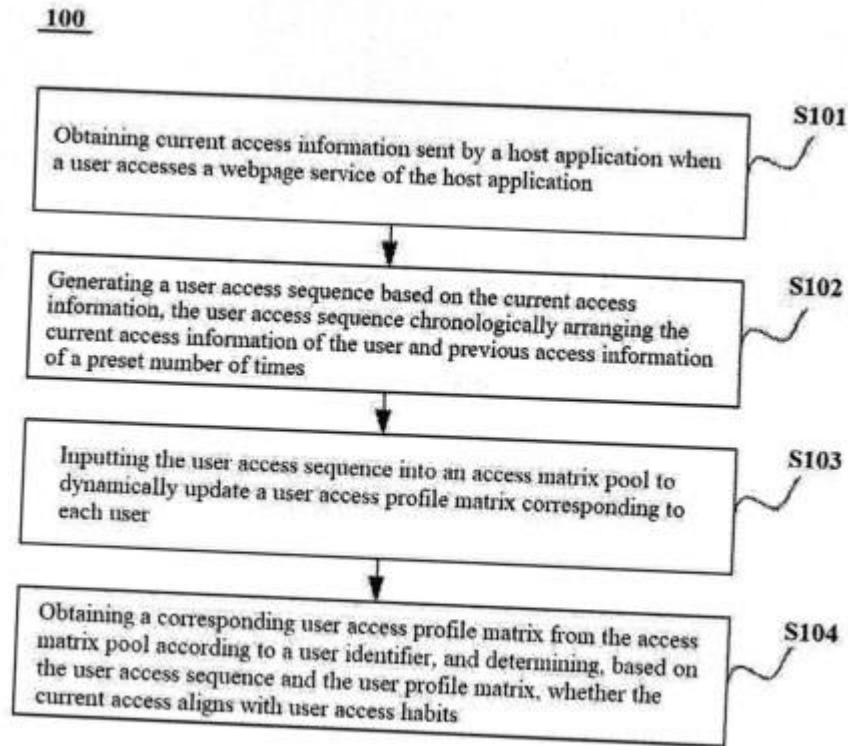


FIG. 1

- (21) No. PT 954
- (22) 24/05/2024
- (30) 202310425480.5 19/04/2023 CN
- (43)
- (51) Int.Cl.2018.01C 08J 5/18(2006.01), C 08L 1/28(2006.01), C 08L 89/00(2006.01), C 08L 1/04(2006.01)
- (54) ວັດສະດຸເຈ້ຍຫຸ້ມສ່ວນປະກອບຊີວະພາບ, ວິທີການປຸງແຕ່ງ ແລະ ການນຳໃຊ້ເຫຼົ່ານັ້ນ
- (57) ຖືກເປີດເຜີຍແມ່ນວັດສະດຸເຈ້ຍຫຸ້ມສ່ວນປະກອບຊີວະພາບໜຶ່ງ, ວິທີການປຸງແຕ່ງໜຶ່ງ ແລະ ການນຳໃຊ້ເຫຼົ່ານັ້ນ. ວັດສະດຸເຈ້ຍຫຸ້ມສ່ວນປະກອບຊີວະພາບຖືກສະໜອງ ດ້ວຍການສະເໜີການເປີດເຜີຍປະກອບດ້ວຍສ່ວນປະສົມ ດີອານເດໄຮແຊນລູຍໂລໜຶ່ງ ແລະ ວັດສະດຸຊີວະພາບໜຶ່ງ, ໃນນັ້ນວັດສະດຸຊີວະພາບແມ່ນຖືກຄັດເລືອກຈາກ ໂຄລາເຈັນໜຶ່ງ ຫຼື ເຈວລາຕິນໜຶ່ງ. ວັດສະດຸ ເຈ້ຍຫຸ້ມສ່ວນປະກອບຊີວະພາບຖືກສະໜອງດ້ວຍການສະເໜີການ ເປີດເຜີຍແກ້ໄຂບັນຫາຂອງການເພີ່ມເຕີມຈຳນວນຫຼາຍ, ສິ່ງເສດເຫຼືອ, ແລະ ຄວາມປອດໄພຕໍ່າເປັນສາຍເຫດ ດ້ວຍການນຳໃຊ້ຂອງຕົວການຂ້າມຜ່ານ-ເຊື່ອມຕໍ່ໃນປອກໂປຼຕິນທີ່ຍັງຄົງມີຢູ່ ແລະ ແຜ່ນບາງເຊຍລູຍໂລມາຈາກ- ໄປຕິນ, ແລະ ບັບປຸງຄວາມຕ້ານແຮງຕຶງ ແລະ ການຍືດຕົວເມື່ອຂາດ..
- (71) GUANGXI SHENGUAN COLLAGEN BIOLOGICAL GROUP COMPANY LIMITED
No. 39 Xijiang Fourth Road, Wuzhou, Guangxi 543001, China.
- (72) ZHOU, Yaxian; TSAI, Chen-Chih and WU, Song-Yi.
- (74) CONCETTI-LAO CO., LTD.
- (55)

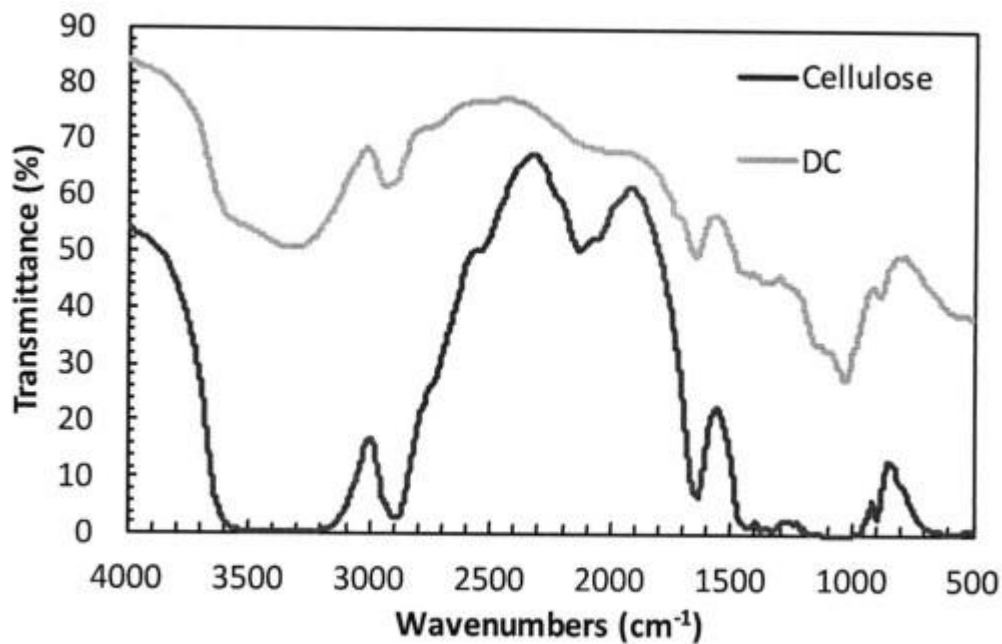


FIG. 1

- (21) No. PT 960
- (22) 11/07/2024
- (30) PI2022000412 20/01/2022 MY
- (43)
- (51) Int.Cl.2018.01H 01F 17/06(2006.01), H 01F 7/14(2006.01), H 02K 7/09(2006.01)
- (54) ວົງແຫວນແມ່ເຫຼັກ ແລະ ອຸປະກອນເຊື່ອມຕໍ່ແບບໝູນທີ່ກະຕຸ້ນດ້ວຍແມ່ເຫຼັກຜ່ອມດ້ວຍອົງປະກອບຂອງມັນ
- (57) ການປະດິດສ້າງນີ້ກ່ຽວຂ້ອງກັບວົງແຫວນແມ່ເຫຼັກ (100) ທີ່ມີລັກສະນະເປັນວົງແຫວນຄ້າຍຄືໂມບິດໂດຍອົງສາ, ໃນສ່ວນຂ້າມຂອງວົງແຫວນຄ້າຍຄືໂມບິດເປັນຮູບຊົງປິດທີ່ມີຢ່າງໜ້ອຍສີ່ດ້ານຊື່, ແຕ່ລະຂ້າງຂອງໂມບິດຄ້າຍຄື ວົງແຫວນແມ່ນແມ່ເຫຼັກຕັ້ງສາກປະກອບເປັນ ວົງແຫວນແມ່ເຫຼັກ (100), ດັ່ງນັ້ນການສ້າງສະໜາມແມ່ເຫຼັກ (100) ແມ່ນປິ່ນໃນແຖນຂອງຕົນ. ການປະດິດສ້າງນີ້ຍັງກ່ຽວຂ້ອງກັບອຸປະກອນເຊື່ອມສະໜາມແມ່ເຫຼັກ (200) ທີ່ປະກອບດ້ວຍວົງແຫວນແມ່ເຫຼັກທໍາອິດ (101) ແລະ ວົງແຫວນແມ່ເຫຼັກທີສອງ (102) ຖືກວາງຢູ່ຕິດກັບ ວົງແຫວນແມ່ເຫຼັກທໍາອິດ (101), ຊຶ່ງໃນວົງແຫວນແມ່ເຫຼັກທໍາອິດ (101) ແມ່ນໃນແຖນຂອງຕົນເອງທີ່ ກ່ຽວຂ້ອງກັບການເຄື່ອນໄຫວຂອງວົງແຫວນແມ່ເຫຼັກທີສອງ (102) ໃນເວລາທີ່ບາງສ່ວນຂອງສະໜາມແມ່ເຫຼັກ ຂອງເຂົ້າເຈົ້າຟົວຜັນກັນ ແລະ ກັນ..
- (71) HERMSEN, Franciscus Johannes
12-1 Suasana Bukit Ceylon, 2 Persiaran Raja Chulan, Wilayah Persekutuan Kuala Lumpur, 50200, Malaysia.
- (72) HERMSEN, Franciscus Johannes.
- (74) DCD & Partners Co., Ltd.
- (55)

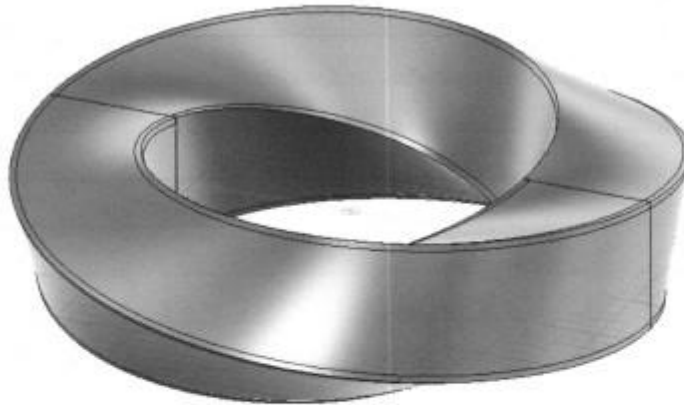


Fig. 1

Official Gazette of Industrial Property Vol. 354, 01/05/2026

- (21) No. PT 962
- (22) 18/07/2024
- (30) A50194/2022 25/03/2022 AT
- (43)
- (51) Int.Cl.2018.01F 03B 11/04(2006.01), F 03B 1/00(2006.01)
- (54) HYDRAULIC MACHINE WITH A MONITORING SYSTEM
- (57) The object of the present invention is a hydraulic machine intended to be traversed by a forced flow of water, the hydraulic machine comprising a runner (7) and a housing surrounding the runner (7), the runner (7) comprising a plurality of vanes or buckets (2). According to the invention, at least one fixed position sensor (5) is arranged in the housing, the position sensor (5) being arranged next to the path of movement of the vanes or buckets (2) so that it emits a measurement signal when a vane or bucket (2) passes by. In addition, a reference sensor is arranged in the hydraulic machine to detect the current angular position of each vane or bucket (2), so that the dynamic behaviour of each vane or bucket (2) can be determined from this position data.
- (71) ANDRITZ TIYDRO GmbH
Eibesbrunnnergasse 20, 1120 Wien, Austria.
- (72) Pascal WEIBEL; Nicolas GERVAIS; Nicolas RUCHONNET; Martin RENTSCHLER;
Etienne PARKINSON and Jean-Christophe MARONGIU.
- (74) CONCETTI-LAO CO., LTD.
- (55)

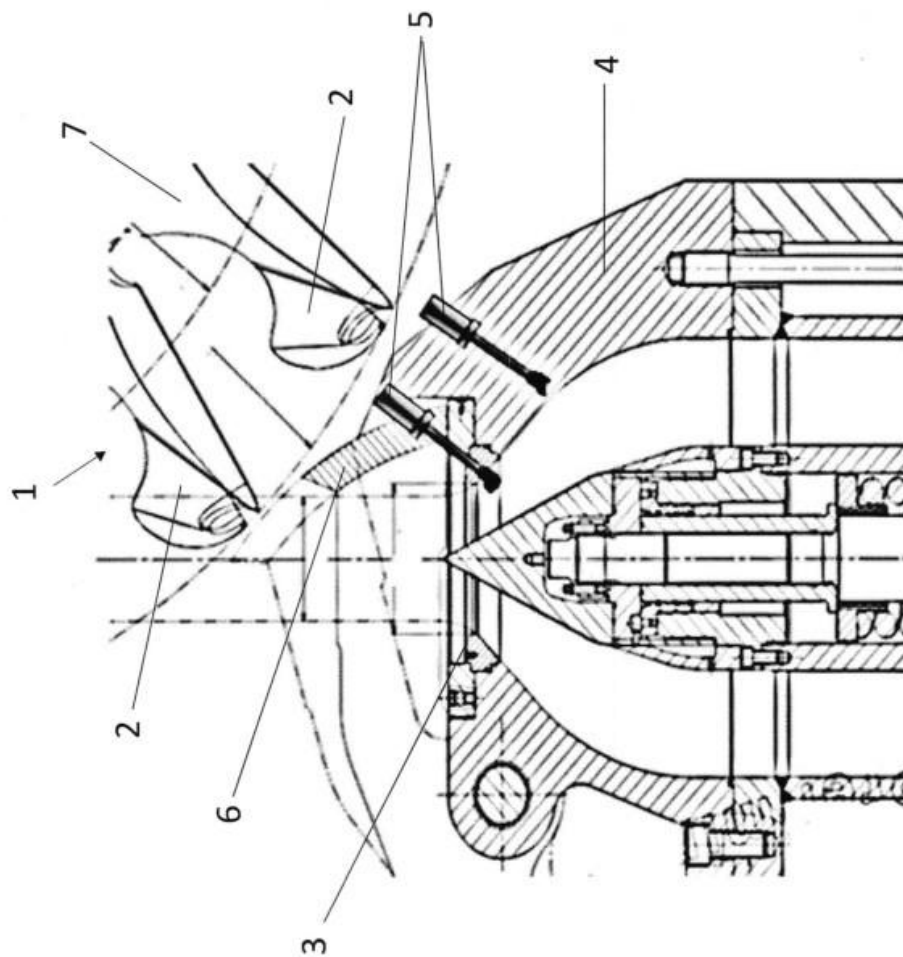


Fig. 1

Official Gazette of Industrial Property Vol. 354, 01/05/2026

- (21) No. PT 963
- (22) 24/07/2024
- (30) FR2200638 25/01/2022 FR
- (43)
- (51) Int.Cl.2018.01C 08J 3/24(2006.01), C 08J 5/18(2006.01), C 08K 5/103(2006.01), C 08K 5/14(2006.01), C 08K 5/3492(2006.01), C 08K 5/5425(2006.01), C 08L 23/08(2006.01)
- (54) ສຸດເປໂຣໄຊ້ ພ້ອມຄຸນສົມບັດຕ້ານ-ການແຫ້ງໄໝ້
- (57) ການປະດິດປັດຈຸບັນກ່ຽວຂ້ອງກັບສຸດ ເປໂຣໄຊ້ ອິນຊີ ຊຶ່ງປະກອບລວມດ້ວຍ: - ຢ່າງໜ້ອຍທີ່ສຸດ ໜຶ່ງ ເປໂຣໄຊ້ ອິນຊີ ຊຶ່ງມີອຸນຫະພູມເຄິ່ງ-ຊີວິດໜຶ່ງຊົ່ວໂມງ ຄື ຈາກ 90°C ຫາ 130°C, ແລະ - ຢ່າງໜ້ອຍທີ່ສຸດໜຶ່ງນ້ຳມັນ ອົບແຫ້ງ, ໂດຍທີ່ ອັດຕາສ່ວນນ້ຳໜັກຂອງນ້ຳມັນອົບແຫ້ງ ກັບ ເປໂຣໄຊ້ ອິນຊີ ແມ່ນ ຕໍ່າກວ່າ ຫຼື ເທົ່າກັບ 0.06 ການປະດິດສ້າງປັດຈຸບັນ ຍັງກ່ຽວຂ້ອງກັບ ອົງປະກອບ ຊຶ່ງປະກອບລວມດ້ວຍ ຢ່າງໜ້ອຍທີ່ສຸດໜຶ່ງ ໂປລີເມີ ແລະ ສຸດ ເປໂຣໄຊ້ອິນຊີນັ້ນ, ກັບ ວິທີການກະກຽມຂອງສິ່ງນັ້ນ, ແລະ ກັບວິທີການເພື່ອຜະລິດວັດຖຸເພື່ອນຳໃຊ້ ອົງປະກອບນັ້ນ.
- (71) Arkema France
420, rue d'Estienne d'Orves, 92700 Colombes, France.
- (72) CHEN, Long; FANG GANG, Frank; PALYS, Leonard and DISSON, Jean-Pierre.
- (74) Tilleke & Gibbins Lao Co., Ltd.
- (55)

Official Gazette of Industrial Property Vol. 354, 01/05/2026

- (21) No. PT 964
- (22) 24/07/2024
- (30) FR2200639 25/01/2022 FR
- (43)
- (51) Int.Cl.2018.01H 01L 31/048(2014.01), C 08J 5/18(2006.01), C 08K 5/14(2006.01), C 08L 23/08(2006.01)
- (54) ວິທີການເພື່ອຮັກສາອົງປະກອບທີ່ສາມາດຮັກສາໄດ້
- (57) The invention relates to a method for curing a curable composition, comprising a step of curing at a temperature of 100°C or more and in the absence of oxygen, said composition with an organic peroxide formulation comprising a drying oil. The present invention also pertains to articles obtainable by said method..
- (71) Arkema France
51 Esplanade du Général de Gaulle, La Défense, 92800 Puteaux, France.
- (72) PALYS, Leonard and DISSON, Jean-Pierre.
- (74) Tilleke & Gibbins Lao Co., Ltd.
- (55)

- (21) No. PT 968
- (22) 21/08/2024
- (30) A50303/2022 03/05/2022 AT
- (43)
- (51) Int.Cl.2018.01F 03B 3/18(2006.01)
- (54) ໃບຜັດນໍາທາງ
- (57) ການຄົ້ນພົບພົວພັນເຖິງໃບຜັດນໍາທາງໜຶ່ງ (1) ສໍາລັບກົງນໍາພາໜຶ່ງຂອງເຄື່ອງສູບໜຶ່ງ ຫຼື ກັງຫັນ, ປະກອບດ້ວຍຕົນຕົວໃບຜັດນໍາທາງໜຶ່ງມີສອງໜ້າສຸດທ້າຍ (2), ສິ້ນນໍາພາໃບຜັດນໍາທາງໜຶ່ງ (3), ສິ້ນນໍາຮ່ອງໃບຜັດນໍາທາງໜຶ່ງ (4), ເຊັ່ນດຽວກັນກັບໜ້າຂ້າງນໍາພາ-ໄຫຼ ທໍາອິດໜຶ່ງ (5) ແລະ ໜ້າຂ້າງນໍາພາ-ໄຫຼທີສອງໜຶ່ງ (5) ເຊິ່ງເຊື່ອມຕໍ່ສິ້ນນໍາທາງໃບຜັດນໍາທາງ (3) ແລະ ສິ້ນມາຮອຍ ໃບຜັດນໍາທາງ (4) ແລະ ສ້າງຮູບແບບການໄຫຼແຕກຕ່າງກັນ (12) ຕາມແຖນຂະຫຍາຍໜຶ່ງ, ແຕ່ລະອັນຂອງເຊິ່ງຮູບແບບການໄຫຼ (12) ມີການປະສານໜຶ່ງ (8), ເສັ້ນເປັນໂຄງເປັນໂຄ້ງຫຼັງອອງສະເລ່ຍໜຶ່ງ (9), ແລະ ມຸມໂຄ້ງສຸດທ້າຍໂຄ້ງຫຼັງອອງສະເລ່ຍໜຶ່ງ (α) ທີ່ເຊິ່ງເສັ້ນໂຄ້ງຫຼັງອອງສະເລ່ຍ (9) ແມ່ນຖືກວາງຕໍາແໜ່ງຫາຕົວປະສານ (8) ທີ່ສິ້ນ ນໍາຮອຍໃບຜັດນໍາທາງ (4), ບ່ອນທີ່ໃບຜັດນໍາທາງ (1) ອາດຖືກຕັ້ງເຊັ່ນວ່າມັນສາມາດປິ່ນກ່ຽວກັບແຖນໜຶ່ງຂອງການປິ່ນ (7) ເຊິ່ງ, ໂດຍສະເພາະແມ່ນຖືກລະບຸດ້ວຍສອງເຂັມປິ່ນອ້ອມແຖນ (11). ເພື່ອເຮັດໃຫ້ການສູນເສຍໜ້ອຍທີ່ສຸດໃນລະບົບຜະລັງໄຟຟ້ານໍ້າຕົກໜຶ່ງ ແລະ ໄດ້ຮັບປະສິດທິຜົນສູງໜຶ່ງ, ມັນໄດ້ຖືກສະໜອງອີງຕາມການຄົ້ນພົບທີ່, ໄປຕາມແຖນຂະຫຍາຍ, ໃບຜັດນໍາທາງ(1) ມີຢາງນ້ອຍໜຶ່ງຮູບແບບການໄຫຼ (12) ດ້ວຍມຸມໂຄ້ງສຸດທ້າຍໂຄ້ງຫຼັງອອງສະເລ່ຍທາງບວກໜຶ່ງ (α) ແລະ ຢາງໜ້ອຍໜຶ່ງຮູບແບບການໄຫຼ (12) ດ້ວຍມຸມໂຄ້ງສຸດທ້າຍໂຄ້ງຫຼັງອອງສະເລ່ຍທາງລົບໜຶ່ງ (α). ໂດຍເພີ່ມເຕີມ, ການຄົ້ນພົບ ພົວພັນເຖິງວິທີການໜຶ່ງສໍາລັບການອອກແບບລະບົບຜະລັງໄຟຟ້ານໍ້າຕົກໜຶ່ງ, ໂດຍສະເພາະເຄື່ອງສູບໜຶ່ງ ຫຼື ກັງຫັນ, ມີກົງນໍາພາໜຶ່ງເຊິ່ງປະກອບດ້ວຍໃບຜັດນໍາທາງ (1), ໂດຍສະເພາະກັງຫັນກັບຕັນ ຫຼື ຜະລັງຊິດໜຶ່ງ, ບ່ອນທີ່ດ້ວຍຕົວປ່ຽນຂອງຕົວປ່ຽນການອອກແບບ, ຕົວປ່ຽນແຕກຕ່າງແມ່ນຖືກສ້າງ ແລະ ເງື່ອນໄຂ ແລະ ເງື່ອນໄຂການໄຫຼນັ້ນອາດແມ່ນໄດ້ຮັບດ້ວຍການປະຕິບັດການຕົວປ່ຽນສ່ວນຕົວ ແມ່ນຖືກກໍານົດ, ໂດຍສະເພາະດ້ວຍວິທີການຂອງການຈໍາລອງການໄຫຼໜຶ່ງ ຫຼື ດ້ວຍການທົດສອບ, ບ່ອນທີ່ຂຶ້ນກັບ, ຂຶ້ນກັບເງື່ອນໄຂການໄຫຼນັ້ນອາດແມ່ນໄດ້ຮັບ, ໜຶ່ງຕົວປ່ຽນແມ່ນຖືກຄັດເລືອກ, ໂດຍສະເພາະຕົວປ່ຽນດ້ວຍເຊິ່ງຕົວປະສິດທິຜົນເໝາະທີ່ສຸດໜຶ່ງແມ່ນໄດ້ຮັບ..
- (71) ANDRITZ TIYDRO GmbH
Eibesbrunnnergasse 20, 1120 Wien, Australia.
- (72) OSWALD, Markus; PEYREDER, Rudolf and WEISSENBERGER, Simon.
- (74) CONCETTI-LAO CO., LTD.
- (55)

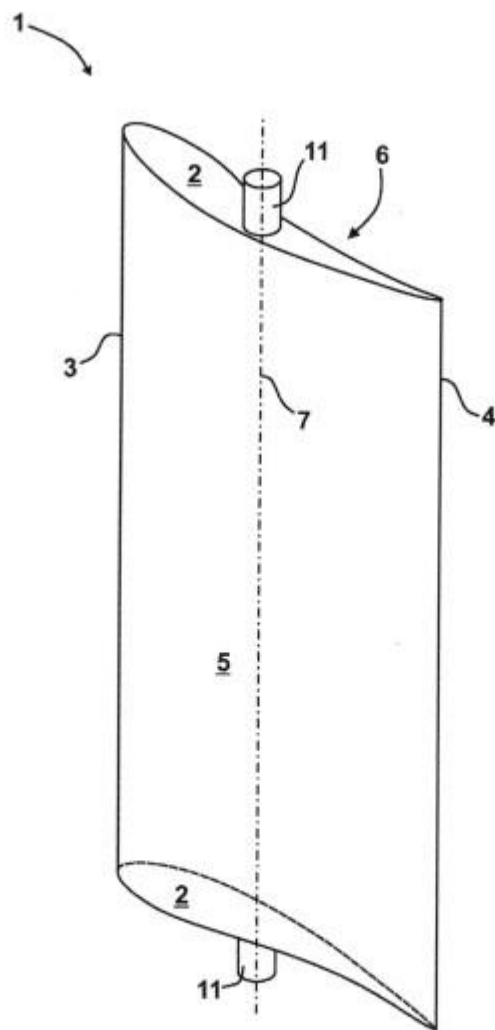


Fig. 1

- (21) No. PT 972
- (22) 11/09/2024
- (30) 2011024429 06/10/2009 SG and 61/103,820 06/08/2009 US
- (43)
- (51) Int.Cl.2018.01G 10L 19/02(2013.01), G 10L 19/00(2013.01)
- (54) ຕົວອອກລະຫັດສຽງ, ຕົວເຂົ້າລະຫັດສຽງ, ວິທີການສໍາລັບການອອກລະຫັດສັນຍານສຽງໜຶ່ງ, ວິທີການສໍາລັບການເຂົ້າລະຫັດສັນຍານສຽງໜຶ່ງ, ຄອມພິວເຕີໂປຼກາມ ແລະ ສັນຍານສຽງ
- (57) ເຄື່ອງບັນທຶກສຽງໜຶ່ງສໍາລັບການສະໜອງຂໍ້ມູນຂ່າວສານສຽງຖືກອອກລະຫັດໜຶ່ງ ບົນຜືນຖານຂອງຂໍ້ມູນຂ່າວສານສຽງຖືກເຂົ້າລະຫັດເອັນໂຕຼຟີ ໜຶ່ງປະກອບດ້ວຍຕົວອອກລະຫັດເອັນໂຕຼຟີທີ່ເປັນເນື້ອຫາໜຶ່ງຖືກເປັນຮູບແບບເພື່ອອອກລະຫັດຂໍ້ມູນຂ່າວສານສຽງຖືກເຂົ້າລະຫັດ-ເອັນໂຕຼຟີ ໃນການຂຶ້ນກັບ ເນື້ອຫາໜຶ່ງ, ເຊິ່ງເນື້ອຫາແມ່ນອີງໃສ່ຂໍ້ມູນຂ່າວສານສຽງຖືກອອກລະຫັດ-ກ່ອນນັ້ນໜຶ່ງໃນການປະຕິບັດການ-ສັນຍາການປະຕິບັດການ ສະພາບ-ຂອງ-ການປະຕິບັດ-ການປະຕິບັດການ-ຂອງ-ການດໍາເນີນງານ. ຕົວອອກລະຫັດເອັນໂຕຼຟີ ຜືນຖານ-ເນື້ອຫາ ແມ່ນຖືກເປັນຮູບແບບເພື່ອຄັດເລືອກຂໍ້ມູນຂ່າວສານແຜນທີ່ໜຶ່ງ, ສໍາລັບການໄດ້ມາຈາກຂໍ້ມູນຂ່າວສານສຽງຖືກອອກລະຫັດຈາກຂໍ້ມູນຂ່າວສານສຽງຖືກເຂົ້າລະຫັດ, ໃນການຂຶ້ນກັບເນື້ອຫາ. ຕົວອອກລະຫັດເອັນໂຕຼຟີຜືນຖານ-ເນື້ອຫາປະກອບດ້ວຍຕົວຕັ້ງໃໝ່ເນື້ອຫາໜຶ່ງຖືກເປັນຮູບແບບເພື່ອຕັ້ງໃໝ່ເນື້ອຫາສໍາລັບການຄັດເລືອກຂໍ້ມູນຂ່າວສານແຜນທີ່ເຖິງເນື້ອຫາຕົວແບບໜຶ່ງ, ເຊິ່ງເນື້ອຫາຕົວແບບແມ່ນເສລີຈາກຂໍ້ມູນຂ່າວສານສຽງຖືກອອກລະຫັດ-ກ່ອນນັ້ນ, ໃນການຮັບຜິດຊອບຕໍ່ຂໍ້ມູນຂ່າວສານຂ້າງໜຶ່ງຂອງຂໍ້ມູນຂ່າວສານສຽງຖືກເຂົ້າລະຫັດ.
- (71) Fraunhofer-Gesellschaft zur Förderung der angewandten Forschung e.V.
Hansastraße 27c, 80686 Munich, Germany.
- (72) Guillaume FUCHS; Markus MULTRUS; Ralf GEIGER; Arne BORSUM; Frederik NAGEL; Julien ROBILLIARD; Vignesh SUBBARAMAN and Jérémie LECOMTE.
- (74) CONCETTI-LAO CO., LTD.
- (55)

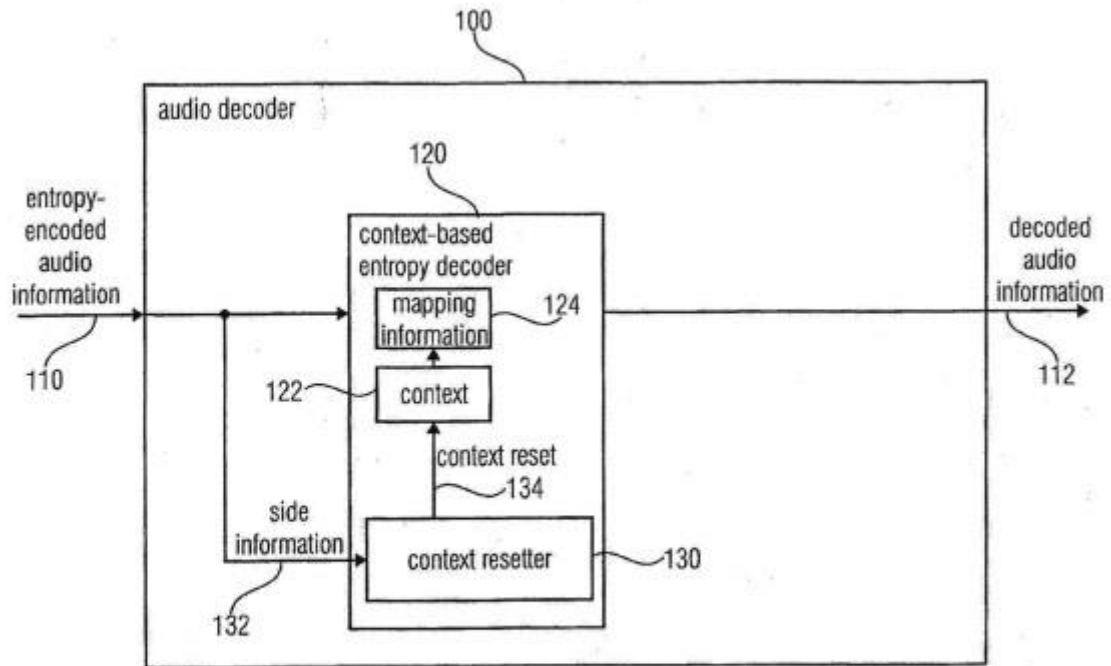


FIG 1

Official Gazette of Industrial Property Vol. 354, 01/05/2026

- (21) No. PT 973
- (22) 24/09/2024
- (30) A50396/2022 07/06/2022 AT and PCT/AT2023/060078 20/03/2023 AT
- (43)
- (51) Int.Cl.2018.01F 03B 1/02(2006.01)
- (54) ຄູຂອງກັງຫັນເປັນໂຕນໜຶ່ງ
- (57) ການຄົ້ນພົບພວມເຖິງຄູໜຶ່ງ (2) ຂອງກັງຫັນເປັນໂຕນໜຶ່ງດ້ວຍຂອບທາງອອກໜຶ່ງ (6) ເປັນໂຄ້ງຢ່າງນ້ອຍໃນພາກສ່ວນຢ່ອຍຕັດ. ເພື່ອໄດ້ຮັບປະສິພາບສູງໂດຍສະເພາະໜຶ່ງ, ມັນຖືກສະໜອງອີງຕາມ ການຄົ້ນພົບທີ່ຂອບທາງອອກ (6) ສ້າງໂຄງຫຼັງໜຶ່ງ (7) ໃນພາບຂ້າງໜຶ່ງ, ໃນນັ້ນສູນກາງໜຶ່ງຂອງຄວາມໂຄ້ງຂອງໂຄງຫຼັງແມ່ນຖືກເປັນຕໍາແໜ່ງເບື້ອງລຸ່ມຂອບທາງອອກ (6) ໃນພາບຂ້າງໜຶ່ງ ແລະ ຍອດໜຶ່ງ (10) ຂອງໂຄງຫຼັງແມ່ນຕັ້ງໃກ້ກວ່າຜື່ນຈອກ (3) ຫາໜ້າຄູ (4)..
- (71) ANDRITZ HYDRO GmbH
Eibesbrunnergasse 20, 1120 Wien, Austria, Australia.
- (72) NICOLAS, Gervais and ANDOLFATTO, Loic.
- (74) CONCETTI-LAO CO., LTD.
- (55)

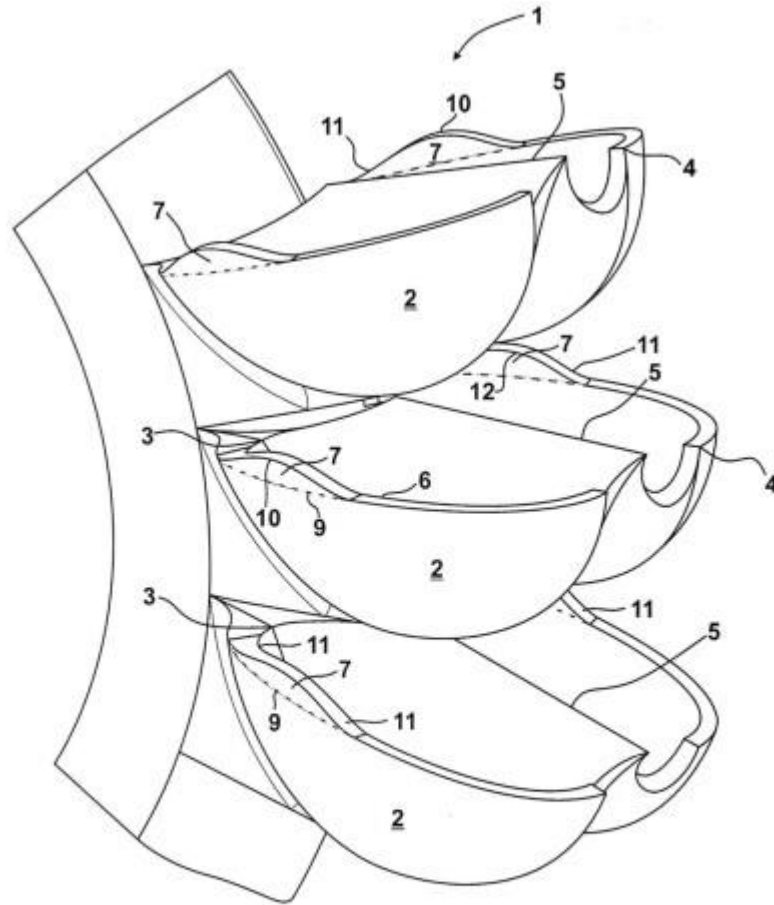
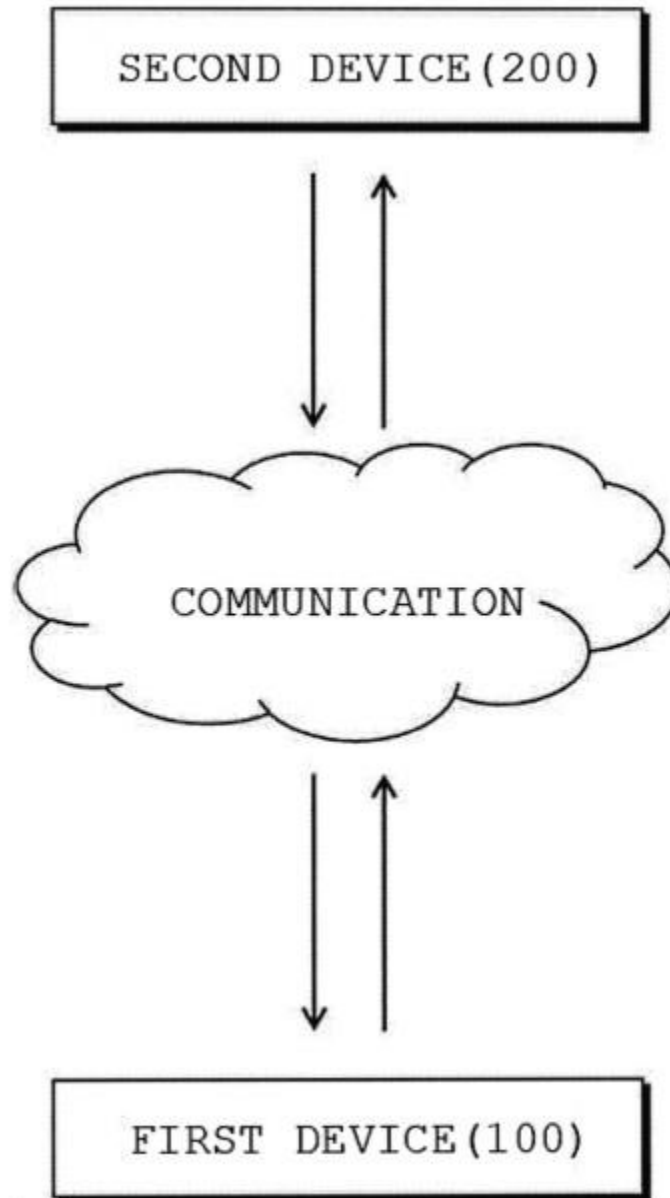


Fig. 1

- (21) No. PT 981
- (22) 08/11/2024
- (30) 1020220057082 10/05/2024 KR
- (43)
- (51) Int.Cl.2018.01G 06Q 30/06(2012.01), G 06Q 30/02(2012.01)
- (54) ວິທີການສໍາລັບການຕະຫຼາດແບບປາກຕໍ່ປາກ ແລະ ຮູບແບບລະບົບສະໜັບສະໜູນອັນດຽວກັນ
- (57) ການລວມຕົວ ຕ່າງໆຜົວຜັນເຖິງວິທີການໜຶ່ງສໍາລັບການຕະຫຼາດແບບປາກຕໍ່ປາກ ແລະ ຮູບແບບລະບົບສະໜັບສະໜູນໜຶ່ງອັນດຽວກັນ. ຮູບແບບລະບົບເອເລັກໂທນິກໜຶ່ງປະກອບດ້ວຍ: ຄວາມຈໍາໜຶ່ງ; ແລະ ຕົວປະຕິບັດການໜຶ່ງຖືກເຊື່ອມຕໍ່ກັບຄວາມຈໍາ. ຕົວປະຕິບັດການຜະລິດຂໍ້ມູນຂ່າວສານຖືກຕິດແປະ, ເຊິ່ງແມ່ນທີ່ຜົວຜັນ ກັບການແນະນໍາຜະລິດຕະຜົນໜຶ່ງດ້ວຍຜູ້ຊົມໃຊ້ທໍາອິດສະເພາະໜຶ່ງ, ໃນການຕອບສະໜອງເຖິງການຮ້ອງຂໍໜຶ່ງຈາກຜູ້ຊົມໃຊ້ທໍາອິດສະເພາະຈາກ ລະຫວ່າງຈໍານວນຫຼາຍໜຶ່ງຂອງຜູ້ຊົມໃຊ້ທີ່ເປັນສະມາຊິກຂອງສູນສະຖານີບໍລິການໜຶ່ງຖືກປະຕິບັດການບິນພື້ນຖານຂອງຮູບແບບລະບົບເອເລັກໂຕຼນິກ; ແລະ ສິ່ງຖ່າຍຂໍ້ມູນຂ່າວສານ ຖືກຕິດແປະເຖິງຜູ້ຊົມໃຊ້ທໍາອິດ ສະເພາະ, ໃນນັ້ນຂໍ້ມູນຂ່າວສານຖືກຕິດແປະ: ແມ່ນຖືກຜະລິດດັ່ງນັ້ນ, ຈາກຜູ້ຊົມໃຊ້ທໍາອິດສະເພາະ, ໜຶ່ງ ຫຼື ຫຼາຍຂອງ (i) ຄວາມເປັນໄປໄດ້ໜຶ່ງຂອງການສິ່ງຖ່າຍເຖິງໜຶ່ງ ຫຼື ຫຼາຍຂອງຈໍານວນຫຼາຍໜຶ່ງຂອງຜູ້ຊົມໃຊ້ທໍາອິດນອກຈາກຜູ້ຊົມໃຊ້ທໍາອິດ ສະເພາະຈາກລະຫວ່າງ ຈໍານວນຫຼາຍຂອງຜູ້ຊົມໃຊ້ ແລະ (ii) ຄວາມເປັນໄປໄດ້ໜຶ່ງຂອງການສິ່ງຖ່າຍເຖິງໜຶ່ງ ຫຼື ຫຼາຍຂອງຈໍານວນຫຼາຍໜຶ່ງຂອງຜູ້ຊົມໃຊ້ທີ່ ສອງຖືກຍົກເລີກການສະໜັກເຖິງສູນສະຖານີບໍລິການແມ່ນ ເພິ່ງພໍໃຈ; ແລະ ລວມທັງຂໍ້ມູນຂ່າວສານຜະລິດຕະຜົນລວມທັງການບັນຍາຍໜຶ່ງຂອງຜະລິດຕະຜົນ, ຂໍ້ມູນຂ່າວສານລາຄາ ທີ່ຜົວຜັນກັບຜະລິດຕະຜົນ, ຂໍ້ມູນຂ່າວສານການແຈກຢາຍທີ່ຜົວຜັນກັບການແຈກຈ່າຍຂອງການມອບໝາຍໜ້າທີ່ຍ້ອນການຂາຍຂອງຜະລິດຕະຜົນ, ແລະ ຂໍ້ມູນຂ່າວສານຜູ້ຊົມໃຊ້ທໍາອິດ ສະເພາະທີ່ຜົວຜັນ ກັບ ຜູ້ຊົມໃຊ້ທໍາອິດສະເພາະ.
- (71) CHO, Min Ho
116ho, 13F, 518, Teheran-ro Gangnam-gu Seoul 06180, Republic of Korea.
- (72) CHO, Min Ho.
- (74) CONCETTI-LAO CO., LTD.
- (55)

【FIG. 1】



ພາກທີ I

(Part I)

ສິດທິບັດ ແລະ ອະນຸສິດທິບັດ (Patent and Petty Patent)

2. ຜົນການອອກສິດທິບັດ ແລະ ອະນຸສິດທິບັດ (Grant of Patents and Petty Patents)

ຄຳອະທິບາຍກ່ຽວກັບລະຫັດຫຍໍ້

(Introduction of Codes)

- (11) ເລກທິ (Grant Number)
- (21) ເລກທິ ຄຳຮ້ອງ (Filing Number)
- (22) ວັນທິຍືນຄຳຮ້ອງ (Filing Date)
- (30) ວັນທິ ບຸລິມະສິດ (Priority Date)
- (43) ວັນທິເຜີຍແຜ່ (Publication Date)
- (51) ໝວດ (International Patent Classification)
- (54) ຫົວຂໍ້ການປະດິດ (Title)
- (57) ບົດຄັດຫຍໍ້ (Abstract)
- (71) ຊື່ ແລະ ທີ່ຢູ່ ເຈົ້າຂອງສິດທິບັດ ແລະ ອະນຸສິດທິບັດ (Owner Name and Address)
- (72) ຊື່ຜູ້ປະດິດ (Inventor Name)
- (74) ຊື່ຕົວແທນ (Representative Name)
- (55) ຮູບພາບ (Pictures)

ພາກທີ I

(Part I)

ສິດທິບັດ ແລະ ອະນຸສິດທິບັດ

(Patent and Petty Patent)

3. ການປ່ຽນແປງ

(Changes)

ພາກທີ I

(Part I)

ສິດທິບັດ ແລະ ອະນຸສິດທິບັດ

(Patent and Petty Patent)

4. ການດັດແກ້

(Amendments)

ພາກທີ II
(Part II)
ແບບອຸດສາຫະກຳ
(Industrial Design)

1. ຄຳຮ້ອງ
(Applications)

ຄຳອະທິບາຍກ່ຽວກັບລະຫັດຫຍໍ້
(Introduction of Codes)

- (21) ເລກທີ ຄຳຮ້ອງ (Filing Number)
- (22) ວັນທີ ຄຳຮ້ອງ (Filing Date)
- (30) ວັນທີ ບຸລິມາສິດ (Priority Date)
- (51) ໝວດ (Locarno Classification)
- (54) ຊື່ຂອງແບບອຸດສາຫະກຳ (Title)
- (71) ຊື່ ແລະ ທີ່ຢູ່ ຂອງເຈົ້າຂອງ (Owner Name and Address)
- (72) ຊື່ຜູ້ອອກແບບ (Designer Name)
- (74) ຊື່ຕົວແທນ (Representative Name)
- (55) ຮູບພາບ (Pictures)

ພາກທີ II
(Part II)
ແບບອຸດສາຫະກຳ
(Industrial Design)

2. ຜົນການຈົດທະບຽນ
(Registration)

ຄຳອະທິບາຍກ່ຽວກັບລະຫັດຫຍໍ້
(Introduction of Codes)

- (11) ເລກທີ ຈົດທະບຽນ (Registration Number)
- (15) ວັນທີ ຈົດທະບຽນ (Registration Date)
- (21) ເລກທີ ຍືນຄຳຮ້ອງ (Filing Number)
- (22) ວັນທີ ຍືນຄຳຮ້ອງ (Filing Date)
- (30) ວັນທີ ບຸລິມາສິດ (Priority Date)
- (17) ວັນທີ ໝົດອາຍຸ (Expiration Date)
- (51) ໝວດ (Locarno Classification)
- (54) ຊື່ຂອງແບບອຸດສາຫະກຳ (Title)
- (71) ຊື່ ແລະ ທີ່ຢູ່ ຂອງເຈົ້າຂອງ (Owner Name and Address)
- (72) ຊື່ຜູ້ອອກແບບ (Designer Name)
- (74) ຊື່ຕົວແທນ (Representative Name)
- (55) ຮູບພາບ (Pictures)

ພາກທີ II
(Part II)
ແບບອຸດສາຫະກຳ
(Industrial Design)

3. ການປ່ຽນແປງ
(Changes)

ພາກທີ II

(Part II)

ແບບອຸດສາຫະກຳ

(Industrial Design)

4. ການດັດແກ້

(Amendments)

ພາກທີ III
(Part III)
ເຄື່ອງໝາຍການຄ້າ
Trademarks

1. ຄໍາຮ້ອງ
(Applications)

ຄໍາອະທິບາຍກ່ຽວກັບລະຫັດຫຍໍ້
(Introduction of Codes)

- (540) ເຄື່ອງໝາຍການຄ້າ (Trademark)
- (511) ໝວດ (Nice Classification)
- (210) ເລກທີ ຄໍາຮ້ອງ (Number of the application)
- (220) ວັນທີ ຄໍາຮ້ອງ (Date of filing of the application)
- (732) ຊື່ ແລະ ທີ່ຢູ່ ຂອງຜູ້ຍື່ນຄໍາຮ້ອງ (Name and Address of applicant)

ພາກທີ III

(Part III)

ເຄື່ອງໝາຍການຄ້າ

Trademarks

2. ຜົນການຈົດທະບຽນ

(Registration)

ຄຳອະທິບາຍກ່ຽວກັບລະຫັດຫຍໍ້

(Introduction of Codes)

- (540) ເຄື່ອງໝາຍການຄ້າ (Trademark)
- (511) ໝວດ (Nice Classification)
- (210) ເລກທີ ຄຳຮ້ອງ (Number of the application)
- (220) ວັນທີ ຄຳຮ້ອງ (Date of filing of the application)
- (732) ຊື່ ແລະ ທີ່ຢູ່ ຂອງຜູ້ຍື່ນຄຳຮ້ອງ (Name and Address of applicant)
- (111) ເລກທີ ການຈົດທະບຽນເຄື່ອງໝາຍການຄ້າ (Number of the registration)
- (180) ວັນໝົດອາຍຸຂອງການຈົດທະບຽນ (Expiration date of the registration)

ພາກທີ III
(Part III)
ເຄື່ອງໝາຍການຄ້າ
Trademarks

3. ການຕໍ່ອາຍຸ
(Renewal)

ຄຳອະທິບາຍກ່ຽວກັບລະຫັດຫຍໍ້
(Introduction of Codes)

- (540) ເຄື່ອງໝາຍການຄ້າ (Trademark)
- (511) ໝວດ (Nice Classification)
- (210) ເລກທີ ຄຳຮ້ອງ (Number of the application)
- (220) ວັນທີ ຄຳຮ້ອງ (Date of filing of the application)
- (732) ຊື່ ແລະ ທີ່ຢູ່ ຂອງຜູ້ຍື່ນຄຳຮ້ອງ (Name and Address of applicant)
- (111) ເລກທີການຈັດທະບຽນເຄື່ອງໝາຍການຄ້າ (Number of the registration)
- (180) ການຕໍ່ອາຍຸການຈັດທະບຽນ (Expiration date of the renewal)

ພາກທີ III
(Part III)

ເຄື່ອງໝາຍການຄ້າ
Trademarks

4. ການປ່ຽນແປງ
(Changes)

ພາກທີ III
(Part III)
ເຄື່ອງໝາຍການຄ້າ
Trademarks

5. ການດັດແກ້
(Amendments)

ພາກທີ IV

(Part IV)

ເຄື່ອງໝາຍການຄ້າຜ່ານລະບົບມາດຣິດ

Trademarks via Madrid Protocol

1. ຄໍາຮ້ອງ

(Applications)

ຄໍາອະທິບາຍກ່ຽວກັບລະຫັດຫຍໍ້

(Introduction of Codes)

- (540) ເຄື່ອງໝາຍການຄ້າ (Trademark)
- (511) ໝວດ (Nice Classification)
- (210) ເລກທີ ຄໍາຮ້ອງ (Number of the application)
- (220) ວັນທີ ຄໍາຮ້ອງ (Date of filing of the application)
- (732) ຊື່ ແລະ ທີ່ຢູ່ ຂອງຜູ້ຍື່ນຄໍາຮ້ອງ (Name and Address of applicant)

ພາກທີ IV

(Part IV)

ເຄື່ອງໝາຍການຄ້າຜ່ານລະບົບມາດຣິດ

Trademarks via Madrid Protocol

2. ຜົນການຈົດທະບຽນ

(Registration)

ຄຳອະທິບາຍກ່ຽວກັບລະຫັດຫຍໍ້

(Introduction of Codes)

- (540) ເຄື່ອງໝາຍການຄ້າ (Trademark)
- (511) ໝວດ (Nice Classification)
- (210) ເລກທີ ຄຳຮ້ອງ (Number of the application)
- (220) ວັນທີ ຍື່ນຄຳຮ້ອງ (Date of filing of the application)
- (732) ຊື່ ແລະ ທີ່ຢູ່ ຂອງຜູ້ຍື່ນຄຳຮ້ອງ (Name and Address of applicant)
- (111) ເລກທີການຈົດທະບຽນເຄື່ອງໝາຍການຄ້າ (Number of the registration)
- (180) ວັນໝົດອາຍຸຂອງການຈົດທະບຽນ (Expiration date of the registration)

ພາກທີ IV
(Part IV)

ເຄື່ອງໝາຍການຄ້າຜ່ານລະບົບມາດຣິດ
Trademarks via Madrid Protocol

3. ຜົນການຕໍ່ອາຍຸ
(Renewal)

ຄຳອະທິບາຍກ່ຽວກັບລະຫັດຫຍໍ້
(Introduction of Codes)

- (540) ເຄື່ອງໝາຍການຄ້າ (Trademark)
- (511) ໝວດ (Nice Classification)
- (210) ເລກທີ ຄຳຮ້ອງ (Number of the application)
- (220) ວັນທີ ຍື່ນຄຳຮ້ອງ (Date of filing of the application)
- (732) ຊື່ ແລະ ທີ່ຢູ່ ຂອງຜູ້ຍື່ນຄຳຮ້ອງ (Name and Address of applicant)
- (111) ເລກທີການຈົດທະບຽນເຄື່ອງໝາຍການຄ້າ (Number of the registration)
- (180) ການຕໍ່ອາຍຸຂອງການຈົດທະບຽນ (Expiration date of the renewal)

ພາກທີ IV

(Part IV)

ເຄື່ອງໝາຍການຄ້າຜ່ານລະບົບມາດຣິດ

Trademarks via Madrid Protocol

4. ການປ່ຽນແປງ

(Changes)

ພາກທີ IV

(Part IV)

ເຄື່ອງໝາຍການຄ້າຜ່ານລະບົບມາດຣິດ

Trademarks via Madrid Protocol

5. ການດັດແກ້

(Amendments)

ພາກທີ V
(Part V)
ຖິ່ນກຳເນີດ
Geographical Indications

1. ຄຳຮ້ອງ
(Applications)

ພາກທີ V
(Part V)
ຖິ່ນກຳເນີດ
Geographical Indications

2. ຜົນການຈົດທະບຽນ
(Registration)

ພາກທີ V
(Part V)
ຖິ່ນກຳເນີດ
Geographical Indications

2.1 ຜົນການຈົດທະບຽນ ຜ່ານລະບົບສາກົນ
(Lisbon Registration)

ພາກທີ V
(Part V)
ຖິ່ນກຳເນີດ
Geographical Indications

2.2 ຜົນການຈົດທະບຽນ ຊື່ຖິ່ນກຳເນີດສະເພາະ ຜ່ານລະບົບສາກົນ
(Lisbon Appellation of Origin Registration)

ພາກທີ V

(Part V)

ຖິ່ນກຳເນີດ

Geographical Indications

3. ການປ່ຽນແປງ

(Changes)

ພາກທີ V
(Part V)
ຖິ່ນກຳເນີດ
Geographical Indications

4. ການດັດແກ້
(Amendments)

ພາກທີ VI

(Part VI)

ພັນພືດໃໝ່

New Plant Varieties

1. ຄໍາຮ້ອງ

(Applications)

ພາກທີ VI

(Part VI)

ພັນພືດໃໝ່

New Plant Varieties

2. ຜົນການຈັດທະບຽນ

(Registration)

ພາກທີ VI
(Part VI)

ພັນພືດໃໝ່
New Plant Varieties

3. ການປ່ຽນແປງ
(Changes)

ພາກທີ VI

(Part VI)

ພັນພືດໃໝ່

New Plant Varieties

4. ການດັດແກ້

(Amendments)

ພາກທີ VII

(Part VII)

ລິຂະສິດ ແລະ ສິດກ່ຽວຂ້ອງກັບລິຂະສິດ

Copyrights and Related Rights

1. ການແຈ້ງຂໍ້ມູນ

(Notifications)

ພາກທີ VII

(Part VII)

ລິຂະສິດ ແລະ ສິດກ່ຽວຂ້ອງກັບລິຂະສິດ

Copyrights and Related Rights

2. ການປ່ຽນແປງ

(Changes)

ພາກທີ VIII

(Part VIII)

**ການແກ້ໄຂຂໍ້ຂັດແຍ່ງທາງດ້ານບໍລິຫານກ່ຽວກັບການຈັດທະບຽນຊັບ
ສິນອຸດສາຫະກຳ ແລະ ພັນພືດໃໝ່**

**Administrative Dispute Resolutions on the Registration of
Industrial Property and New Plant Varieties**

1. ຜົນການຄັດຄ້ານຄຳຮ້ອງ

(Result of Oppositions)

ພາກທີ VIII

(Part VIII)

**ການແກ້ໄຂຂໍ້ຂັດແຍ່ງທາງດ້ານບໍລິຫານກ່ຽວກັບການຈົດທະບຽນຊັບ
ສິນອຸດສາຫະກຳ ແລະ ພັນພືດໃໝ່**

**Administrative Dispute Resolutions on the Registration of
Industrial Property and New Plant Varieties**

2. ຜົນການແຈ້ງປະຕິເສດ

(Result of Refusals)

ພາກທີ VIII

(Part VIII)

**ການແກ້ໄຂຂໍ້ຂັດແຍ່ງທາງດ້ານບໍລິຫານກ່ຽວກັບການຈົດທະບຽນຊັບ
ສິນອຸດສາຫະກຳ ແລະ ພັນພືດໃໝ່**

**Administrative Dispute Resolutions on the Registration of
Industrial Property and New Plant Varieties**

**3. ຜົນການຍົກເລີກ ຫຼື ລົບລ້າງ ຂອງການຈົດທະບຽນ
(Result of Cancellation or Invalidation of Registration)**